

МИНИСТЕРСТВО ПРОСВЕЩЕНИЯ РОССИЙСКОЙ ФЕДЕРАЦИИ

Муниципальное общеобразовательное учреждение
«Увинская средняя общеобразовательная школа №1»

УТВЕРЖДАЮ

Директор школы: Л. В. Морозова
Приказ № 295 от 22.08.2024 г.



РАССМОТРЕНО
на методическом объединении
№ 13 от 27 мая 2024 г.
Руководитель МО СД

ПРИНЯТО
решением педсовета
протокол № 17
от 26.08.2024 г.

СОГЛАСОВАНО
Зам. директора по УВР
Поздеева Т.М.
ТМ

Рабочая программа

по физике (углубленный уровень)

для 10 класса

Разработчик программы:

Блинова Людмила Анатольевна,

учитель физики

П.Ува
2024г

ПОЯСНИТЕЛЬНАЯ ЗАПИСКА

Программа по физике на уровне среднего общего образования разработана на основе положений и требований к результатам освоения основной образовательной программы, представленных в ФГОС СОО, а также с учётом федеральной рабочей программы воспитания и Концепции преподавания учебного предмета «Физика» в образовательных организациях Российской Федерации, реализующих основные образовательные программы.

Программа по физике определяет обязательное предметное содержание, устанавливает рекомендуемую последовательность изучения тем и разделов учебного предмета с учётом межпредметных и внутрипредметных связей, логики учебного процесса, возрастных особенностей обучающихся. Программа по физике даёт представление о целях, содержании, общей стратегии обучения, воспитания и развития обучающихся средствами учебного предмета «Физика» на углублённом уровне.

Изучение курса физики углублённого уровня позволяет реализовать задачи профессиональной ориентации, направлено на создание условий для проявления своих интеллектуальных и творческих способностей каждым обучающимся, которые необходимы для продолжения образования в организациях профессионального образования по различным физико-техническим и инженерным специальностям.

В программе по физике определяются планируемые результаты освоения курса физики на уровне среднего общего образования: личностные, метапредметные, предметные (на углублённом уровне). Научно-методологической основой для разработки требований к личностным, метапредметным и предметным результатам обучающихся, освоивших программу по физике на уровне среднего общего образования на углублённом уровне, является системно-деятельностный подход.

Программа по физике включает:

планируемые результаты освоения курса физики на углублённом уровне, в том числе предметные результаты по годам обучения;

содержание учебного предмета «Физика» по годам обучения.

Программа по физике имеет примерный характер и может быть использована учителями физики для составления своих рабочих программ.

Программа по физике не сковывает творческую инициативу учителей и предоставляет возможности для реализации различных методических подходов к преподаванию физики на углублённом уровне при условии сохранения обязательной части содержания курса.

Физика как наука о наиболее общих законах природы, выступая в качестве учебного предмета в школе, вносит существенный вклад в систему знаний об окружающем мире. Школьный курс физики – системообразующий для естественно-научных учебных предметов, поскольку физические законы лежат в основе процессов и явлений, изучаемых химией, биологией, физической географией и астрономией. Использование и активное применение физических знаний определило характер и бурное развитие разнообразных технологий в сфере энергетики, транспорта, освоения космоса, получения новых материалов с заданными свойствами. Изучение физики вносит основной вклад в формирование естественно-научной картины мира обучающегося, в формирование умений применять научный метод познания при выполнении ими учебных исследований.

В основу курса физики на уровне среднего общего образования положен ряд идей, которые можно рассматривать как принципы его построения.

Идея целостности. В соответствии с ней курс является логически завершённым, он содержит материал из всех разделов физики, включает как вопросы классической, так и современной физики.

Идея генерализации. В соответствии с ней материал курса физики объединён вокруг физических теорий. Ведущим в курсе является формирование представлений о структурных уровнях материи, веществе и поле.

Идея гуманитаризации. Её реализация предполагает использование гуманитарного потенциала физической науки, осмысление связи развития физики с развитием общества, а также с мировоззренческими, нравственными и экологическими проблемами.

Идея прикладной направленности. Курс физики углублённого уровня предполагает знакомство с широким кругом технических и технологических приложений изученных теорий и законов. При этом рассматриваются на уровне общих представлений и современные технические устройства, и технологии.

Идея экологизации реализуется посредством введения элементов содержания, посвящённых экологическим проблемам современности, которые связаны с развитием техники и технологий, а также обсуждения проблем рационального природопользования и экологической безопасности.

Освоение содержания программы по физике должно быть построено на принципах системно-деятельностного подхода. Для физики реализация этих принципов базируется на использовании самостоятельного эксперимента как постоянно действующего фактора учебного процесса. Для углублённого уровня – это система самостоятельного ученического эксперимента, включающего фронтальные ученические опыты при изучении нового материала, лабораторные работы и работы практикума. При этом возможны два способа реализации физического практикума. В первом случае практикум проводится либо в конце 10 и 11 классов, либо после первого и второго полугодий в каждом из этих классов. Второй способ – это интеграция работ практикума в систему лабораторных работ, которые проводятся в процессе изучения раздела (темы). При этом под работами практикума понимается самостоятельное исследование, которое проводится по руководству свёрнутого, обобщённого вида без пошаговой инструкции.

В программе по физике система ученического эксперимента, лабораторных работ и практикума представлена единым перечнем. Выбор тематики для этих видов ученических практических работ осуществляется участниками образовательного процесса исходя из особенностей поурочного планирования и оснащения кабинета физики. При этом обеспечивается овладение обучающимися умениями проводить прямые и косвенные измерения, исследования зависимостей физических величин и постановку опытов по проверке предложенных гипотез.

Большое внимание уделяется решению расчётных и качественных задач. При этом для расчётных задач приоритетом являются задачи с явно заданной и неявно заданной физической моделью, позволяющие применять изученные законы и закономерности как из одного раздела курса, так и интегрируя применение знаний из разных разделов. Для качественных задач приоритетом являются задания на объяснение/предсказание протекания физических явлений и процессов в окружающей жизни, требующие выбора физической модели для ситуации практико-ориентированного характера.

В соответствии с требованиями ФГОС СОО к материально-техническому обеспечению учебного процесса курс физики углублённого уровня на уровне среднего общего образования должен изучаться в условиях предметного кабинета. В кабинете физики должно быть необходимое лабораторное оборудование для выполнения указанных в программе по физике ученических опытов, лабораторных работ и работ практикума, а также демонстрационное оборудование.

Демонстрационное оборудование формируется в соответствии с принципом минимальной достаточности и обеспечивает постановку перечисленных в программе по физике ключевых демонстраций для исследования изучаемых явлений и процессов, эмпирических и фундаментальных законов, их технических применений.

Лабораторное оборудование для ученических практических работ формируется в виде тематических комплектов и обеспечивается в расчёте одного комплекта на двух обучающихся. Тематические комплекты лабораторного оборудования должны быть построены на комплексном использовании аналоговых и цифровых приборов, а также компьютерных измерительных систем в виде цифровых лабораторий.

Основными целями изучения физики в общем образовании являются:

формирование интереса и стремления обучающихся к научному изучению природы, развитие их интеллектуальных и творческих способностей;

развитие представлений о научном методе познания и формирование исследовательского отношения к окружающим явлениям;

формирование научного мировоззрения как результата изучения основ строения материи и фундаментальных законов физики;

формирование умений объяснять явления с использованием физических знаний и научных доказательств;

формирование представлений о роли физики для развития других естественных наук, техники и технологий;

развитие представлений о возможных сферах будущей профессиональной деятельности, связанных с физикой, подготовка к дальнейшему обучению в этом направлении.

Достижение этих целей обеспечивается решением следующих задач в процессе изучения курса физики на уровне среднего общего образования:

приобретение системы знаний об общих физических закономерностях, законах, теориях, включая механику, молекулярную физику, электродинамику, квантовую физику и элементы астрофизики;

формирование умений применять теоретические знания для объяснения физических явлений в природе и для принятия практических решений в повседневной жизни;

освоение способов решения различных задач с явно заданной физической моделью, задач, подразумевающих самостоятельное создание физической модели, адекватной условиям задачи, в том числе задач инженерного характера;

понимание физических основ и принципов действия технических устройств и технологических процессов, их влияния на окружающую среду;

овладение методами самостоятельного планирования и проведения физических экспериментов, анализа и интерпретации информации, определения достоверности полученного результата;

создание условий для развития умений проектно-исследовательской, творческой деятельности;

развитие интереса к сферам профессиональной деятельности, связанной с физикой.

В соответствии с требованиями ФГОС СОО углублённый уровень изучения учебного предмета «Физика» на уровне среднего общего образования выбирается обучающимися, планирующими продолжение образования по специальностям физико-технического профиля.

На изучение физики (углублённый уровень) на уровне среднего общего образования отводится 340 часов: в 10 классе – 170 часов (5 часов в неделю), в 11 классе – 170 часов (5 часов в неделю).

Предлагаемый в программе по физике перечень лабораторных и практических работ является рекомендованным, учитель делает выбор проведения лабораторных работ и опытов с учётом индивидуальных особенностей обучающихся.

СОДЕРЖАНИЕ ОБУЧЕНИЯ

10 КЛАСС

Раздел 1. Научный метод познания природы.

Физика – фундаментальная наука о природе. Научный метод познания и методы исследования физических явлений.

Эксперимент и теория в процессе познания природы. Наблюдение и эксперимент в физике.

Способы измерения физических величин (аналоговые и цифровые измерительные приборы, компьютерные датчиковые системы).

Погрешности измерений физических величин (абсолютная и относительная).

Моделирование физических явлений и процессов (материальная точка, абсолютно твёрдое тело, идеальная жидкость, идеальный газ, точечный заряд). Гипотеза. Физический закон, границы его применимости. Физическая теория.

Роль и место физики в формировании современной научной картины мира, в практической деятельности людей.

Ученический эксперимент, лабораторные работы, практикум.

Измерение силы тока и напряжения в цепи постоянного тока при помощи аналоговых и цифровых измерительных приборов.

Знакомство с цифровой лабораторией по физике. Примеры измерения физических величин при помощи компьютерных датчиков.

Раздел 2. Механика.

Тема 1. Кинематика.

Механическое движение. Относительность механического движения. Система отсчёта.

Прямая и обратная задачи механики.

Радиус-вектор материальной точки, его проекции на оси системы координат. Траектория.

Перемещение, скорость (средняя скорость, мгновенная скорость) и ускорение материальной точки, их проекции на оси системы координат. Сложение перемещений и сложение скоростей.

Равномерное и равноускоренное прямолинейное движение. Зависимость координат, скорости, ускорения и пути материальной точки от времени и их графики.

Свободное падение. Ускорение свободного падения. Движение тела, брошенного под углом к горизонту. Зависимость координат, скорости и ускорения материальной точки от времени и их графики.

Криволинейное движение. Движение материальной точки по окружности. Угловая и линейная скорость. Период и частота обращения. Центробежное (нормальное), касательное (тангенциальное) и полное ускорение материальной точки.

Технические устройства и технологические процессы: спидометр, движение снарядов, цепные, шестерёнчатые и ремённые передачи, скоростные лифты.

Демонстрации.

Модель системы отсчёта, иллюстрация кинематических характеристик движения.

Способы исследования движений.

Иллюстрация предельного перехода и измерение мгновенной скорости.

Преобразование движений с использованием механизмов.

Падение тел в воздухе и в разреженном пространстве.

Наблюдение движения тела, брошенного под углом к горизонту и горизонтально.

Направление скорости при движении по окружности.

Преобразование угловой скорости в редукторе.

Сравнение путей, траекторий, скоростей движения одного и того же тела в разных системах отсчёта.

Ученический эксперимент, лабораторные работы, практикум.

Изучение неравномерного движения с целью определения мгновенной скорости.

Измерение ускорения при прямолинейном равноускоренном движении по наклонной плоскости.

Исследование зависимости пути от времени при равноускоренном движении.

Измерение ускорения свободного падения (рекомендовано использование цифровой лаборатории).

Изучение движения тела, брошенного горизонтально. Проверка гипотезы о прямой пропорциональной зависимости между дальностью полёта и начальной скоростью тела.

Изучение движения тела по окружности с постоянной по модулю скоростью.

Исследование зависимости периода обращения конического маятника от его параметров.

Тема 2. Динамика.

Первый закон Ньютона. Инерциальные системы отсчёта. Принцип относительности Галилея. Неинерциальные системы отсчёта (определение, примеры).

Масса тела. Сила. Принцип суперпозиции сил.

Второй закон Ньютона для материальной точки.

Третий закон Ньютона для материальных точек.

Закон всемирного тяготения. Эквивалентность гравитационной и инертной массы.

Сила тяжести. Зависимость ускорения свободного падения от высоты над поверхностью планеты и от географической широты. Движение небесных тел и их спутников. Законы Кеплера. Первая космическая скорость.

Сила упругости. Закон Гука. Вес тела. Вес тела, движущегося с ускорением.

Сила трения. Сухое трение. Сила трения скольжения и сила трения покоя. Коэффициент трения. Сила сопротивления при движении тела в жидкости или газе, её зависимость от скорости относительного движения.

Давление. Гидростатическое давление. Сила Архимеда.

Технические устройства и технологические процессы: подшипники, движение искусственных спутников.

Демонстрации.

Наблюдение движения тел в инерциальных и неинерциальных системах отсчёта.

Принцип относительности.

Качение двух цилиндров или шаров разной массы с одинаковым ускорением относительно неинерциальной системы отсчёта.

Сравнение равнодействующей приложенных к телу сил с произведением массы тела на его ускорение в инерциальной системе отсчёта.

Равенство сил, возникающих в результате взаимодействия тел.

Измерение масс по взаимодействию.

Невесомость.

Вес тела при ускоренном подъёме и падении.

Центробежные механизмы.

Сравнение сил трения покоя, качения и скольжения.

Ученический эксперимент, лабораторные работы, практикум.

Измерение равнодействующей сил при движении бруска по наклонной плоскости.

Проверка гипотезы о независимости времени движения бруска по наклонной плоскости на заданное расстояние от его массы.

Исследование зависимости сил упругости, возникающих в пружине и резиновом образце, от их деформации.

Изучение движения системы тел, связанных нитью, перекинутой через лёгкий блок.

Измерение коэффициента трения по величине углового коэффициента зависимости $F_{\text{тр}}(N)$.

Исследование движения бруска по наклонной плоскости с переменным коэффициентом трения.

Изучение движения груза на валу с трением.

Тема 3. Статика твёрдого тела.

Абсолютно твёрдое тело. Поступательное и вращательное движение твёрдого тела. Момент силы относительно оси вращения. Плечо силы. Сложение сил, приложенных к твёрдому телу. Центр тяжести тела.

Условия равновесия твёрдого тела.

Устойчивое, неустойчивое, безразличное равновесие.

Технические устройства и технологические процессы: кронштейн, строительный кран, решётчатые конструкции.

Демонстрации.

Условия равновесия.

Виды равновесия.

Ученический эксперимент, лабораторные работы, практикум.

Исследование условий равновесия твёрдого тела, имеющего ось вращения.

Конструирование кронштейнов и расчёт сил упругости.

Изучение устойчивости твёрдого тела, имеющего площадь опоры.

Тема 4. Законы сохранения в механике.

Импульс материальной точки, системы материальных точек. Центр масс системы материальных точек. Теорема о движении центра масс.

Импульс силы и изменение импульса тела.

Закон сохранения импульса.

Реактивное движение.

Момент импульса материальной точки. Представление о сохранении момента импульса в центральных полях.

Работа силы на малом и на конечном перемещении. Графическое представление работы силы.

Мощность силы.

Кинетическая энергия материальной точки. Теорема об изменении кинетической энергии материальной точки.

Потенциальные и непотенциальные силы. Потенциальная энергия. Потенциальная энергия упруго деформированной пружины. Потенциальная энергия тела в однородном гравитационном поле. Потенциальная энергия тела в гравитационном поле однородного шара (внутри и вне шара). Вторая космическая скорость. Третья космическая скорость.

Связь работы непотенциальных сил с изменением механической энергии системы тел. Закон сохранения механической энергии.

Упругие и неупругие столкновения.

Уравнение Бернулли для идеальной жидкости как следствие закона сохранения механической энергии.

Технические устройства и технологические процессы: движение ракет, водомёт, копёр, пружинный пистолет, гироскоп, фигурное катание на коньках.

Демонстрации.

Закон сохранения импульса.

Реактивное движение.

Измерение мощности силы.

Изменение энергии тела при совершении работы.

Взаимные превращения кинетической и потенциальной энергий при действии на тело силы тяжести и силы упругости.

Сохранение энергии при свободном падении.

Ученический эксперимент, лабораторные работы, практикум.

Измерение импульса тела по тормозному пути.

Измерение силы тяги, скорости модели электромобиля и мощности силы тяги.

Сравнение изменения импульса тела с импульсом силы.

Исследование сохранения импульса при упругом взаимодействии.

Измерение кинетической энергии тела по тормозному пути.

Сравнение изменения потенциальной энергии пружины с работой силы трения.

Определение работы силы трения при движении тела по наклонной плоскости.

Раздел 3. Молекулярная физика и термодинамика.

Тема 1. Основы молекулярно-кинетической теории.

Основные положения молекулярно-кинетической теории (МКТ), их опытное обоснование. Диффузия. Броуновское движение. Характер движения и взаимодействия частиц вещества. Модели строения газов, жидкостей и твёрдых тел и объяснение свойств вещества на основе этих моделей. Масса и размеры молекул (атомов). Количество вещества. Постоянная Авогадро.

Тепловое равновесие. Температура и способы её измерения. Шкала температур Цельсия.

Модель идеального газа в молекулярно-кинетической теории: частицы газа движутся хаотически и не взаимодействуют друг с другом.

Газовые законы. Уравнение Менделеева–Клапейрона. Абсолютная температура (шкала температур Кельвина). Закон Дальтона. Изопроцессы в идеальном газе с постоянным количеством вещества. Графическое представление изопроцессов: изотерма, изохора, изобара.

Связь между давлением и средней кинетической энергией поступательного теплового движения молекул идеального газа (основное уравнение молекулярно-кинетической теории идеального газа).

Связь абсолютной температуры термодинамической системы со средней кинетической энергией поступательного теплового движения её частиц.

Технические устройства и технологические процессы: термометр, барометр, получение наноматериалов.

Демонстрации.

Модели движения частиц вещества.

Модель броуновского движения.

Видеоролик с записью реального броуновского движения.

Диффузия жидкостей.

Модель опыта Штерна.

Притяжение молекул.

Модели кристаллических решёток.

Наблюдение и исследование изопроцессов.

Ученический эксперимент, лабораторные работы, практикум.

Исследование процесса установления теплового равновесия при теплообмене между горячей и холодной водой.

Изучение изотермического процесса (рекомендовано использование цифровой лаборатории).

Изучение изохорного процесса.

Изучение изобарного процесса.

Проверка уравнения состояния.

Тема 2. Термодинамика. Тепловые машины.

Термодинамическая (ТД) система. Задание внешних условий для термодинамической системы. Внешние и внутренние параметры. Параметры термодинамической системы как средние значения величин, описывающих её состояние на микроскопическом уровне.

Нулевое начало термодинамики. Самопроизвольная релаксация термодинамической системы к тепловому равновесию.

Модель идеального газа в термодинамике – система уравнений: уравнение Менделеева–Клапейрона и выражение для внутренней энергии. Условия применимости этой модели: низкая

концентрация частиц, высокие температуры. Выражение для внутренней энергии одноатомного идеального газа.

Квазистатические и нестатические процессы.

Элементарная работа в термодинамике. Вычисление работы по графику процесса на pV -диаграмме.

Теплопередача как способ изменения внутренней энергии термодинамической системы без совершения работы. Конвекция, теплопроводность, излучение.

Количество теплоты. Теплоёмкость тела. Удельная и молярная теплоёмкости вещества. Уравнение Майера. Удельная теплота сгорания топлива. Расчёт количества теплоты при теплопередаче. Понятие об адиабатном процессе.

Первый закон термодинамики. Внутренняя энергия. Количество теплоты и работа как меры изменения внутренней энергии термодинамической системы.

Второй закон термодинамики для равновесных процессов: через заданное равновесное состояние термодинамической системы проходит единственная адиабата. Абсолютная температура.

Второй закон термодинамики для неравновесных процессов: невозможно передать теплоту от более холодного тела к более нагретому без компенсации (Клаузиус). Необратимость природных процессов.

Принципы действия тепловых машин. КПД.

Максимальное значение КПД. Цикл Карно.

Экологические аспекты использования тепловых двигателей. Тепловое загрязнение окружающей среды.

Технические устройства и технологические процессы: холодильник, кондиционер, дизельный и карбюраторный двигатели, паровая турбина, получение сверхнизких температур, утилизация «тепловых» отходов с использованием теплового насоса, утилизация биоорганического топлива для выработки «тепловой» и электроэнергии.

Демонстрации.

Изменение температуры при адиабатическом расширении.

Воздушное огниво.

Сравнение удельных теплоёмкостей веществ.

Способы изменения внутренней энергии.

Исследование адиабатного процесса.

Компьютерные модели тепловых двигателей.

Ученический эксперимент, лабораторные работы, практикум.

Измерение удельной теплоёмкости.

Исследование процесса остывания вещества.

Исследование адиабатного процесса.

Изучение взаимосвязи энергии межмолекулярного взаимодействия и температуры кипения жидкостей.

Тема 3. Агрегатные состояния вещества. Фазовые переходы.

Парообразование и конденсация. Испарение и кипение. Удельная теплота парообразования.

Насыщенные и ненасыщенные пары. Качественная зависимость плотности и давления насыщенного пара от температуры, их независимость от объёма насыщенного пара. Зависимость температуры кипения от давления в жидкости.

Влажность воздуха. Абсолютная и относительная влажность.

Твёрдое тело. Кристаллические и аморфные тела. Анизотропия свойств кристаллов. Плавление и кристаллизация. Удельная теплота плавления. Сублимация.

Деформации твёрдого тела. Растяжение и сжатие. Сдвиг. Модуль Юнга. Предел упругих деформаций.

Тепловое расширение жидкостей и твёрдых тел, объёмное и линейное расширение. Ангармонизм тепловых колебаний частиц вещества как причина теплового расширения тел (на качественном уровне).

Преобразование энергии в фазовых переходах.

Уравнение теплового баланса.

Поверхностное натяжение. Коэффициент поверхностного натяжения. Капиллярные явления. Давление под искривлённой поверхностью жидкости. Формула Лапласа.

Технические устройства и технологические процессы: жидкие кристаллы, современные материалы.

Демонстрации.

Тепловое расширение.

Свойства насыщенных паров.

Кипение. Кипение при пониженном давлении.

Измерение силы поверхностного натяжения.

Опыты с мыльными плёнками.

Смачивание.

Капиллярные явления.

Модели неньютоновской жидкости.

Способы измерения влажности.

Исследование нагревания и плавления кристаллического вещества.

Виды деформаций.

Наблюдение малых деформаций.

Ученический эксперимент, лабораторные работы, практикум.

Изучение закономерностей испарения жидкостей.

Измерение удельной теплоты плавления льда.

Изучение свойств насыщенных паров.

Измерение абсолютной влажности воздуха и оценка массы паров в помещении.

Измерение коэффициента поверхностного натяжения.

Измерение модуля Юнга.

Исследование зависимости деформации резинового образца от приложенной к нему силы.

Раздел 4. Электродинамика.

Тема 1. Электрическое поле.

Электризация тел и её проявления. Электрический заряд. Два вида электрических зарядов. Проводники, диэлектрики и полупроводники. Элементарный электрический заряд. Закон сохранения электрического заряда.

Взаимодействие зарядов. Точечные заряды. Закон Кулона.

Электрическое поле. Его действие на электрические заряды.

Напряжённость электрического поля. Пробный заряд. Линии напряжённости электрического поля. Однородное электрическое поле.

Потенциальность электростатического поля. Разность потенциалов и напряжение. Потенциальная энергия заряда в электростатическом поле. Потенциал электростатического поля. Связь напряжённости поля и разности потенциалов для электростатического поля (как однородного, так и неоднородного).

Принцип суперпозиции электрических полей.

Поле точечного заряда. Поле равномерно заряженной сферы. Поле равномерно заряженного по объёму шара. Поле равномерно заряженной бесконечной плоскости. Картины линий напряжённости этих полей и эквипотенциальных поверхностей.

Проводники в электростатическом поле. Условие равновесия зарядов.

Диэлектрики в электростатическом поле. Диэлектрическая проницаемость вещества.

Конденсатор. Электроёмкость конденсатора. Электроёмкость плоского конденсатора.

Параллельное соединение конденсаторов. Последовательное соединение конденсаторов.

Энергия заряженного конденсатора.

Движение заряженной частицы в однородном электрическом поле.

Технические устройства и технологические процессы: электроскоп, электрометр, электростатическая защита, заземление электроприборов, конденсаторы, генератор Ван де Граафа.

Демонстрации.

Устройство и принцип действия электрометра.

Электрическое поле заряженных шариков.

Электрическое поле двух заряженных пластин.

Модель электростатического генератора (Ван де Граафа).

Проводники в электрическом поле.

Электростатическая защита.

Устройство и действие конденсатора постоянной и переменной ёмкости.

Зависимость электроёмкости плоского конденсатора от площади пластин, расстояния между ними и диэлектрической проницаемости.

Энергия электрического поля заряженного конденсатора.

Зарядка и разрядка конденсатора через резистор.

Ученический эксперимент, лабораторные работы, практикум.

Оценка сил взаимодействия заряженных тел.

Наблюдение превращения энергии заряженного конденсатора в энергию излучения светодиода.

Изучение протекания тока в цепи, содержащей конденсатор.

Распределение разности потенциалов (напряжения) при последовательном соединении конденсаторов.

Исследование разряда конденсатора через резистор.

Тема 2. Постоянный электрический ток.

Сила тока. Постоянный ток.

Условия существования постоянного электрического тока. Источники тока. Напряжение U и ЭДС \mathcal{E} .

Закон Ома для участка цепи.

Электрическое сопротивление. Зависимость сопротивления однородного проводника от его длины и площади поперечного сечения. Удельное сопротивление вещества.

Последовательное, параллельное, смешанное соединение проводников. Расчёт разветвлённых электрических цепей. Правила Кирхгофа.

Работа электрического тока. Закон Джоуля–Ленца.

Мощность электрического тока. Тепловая мощность, выделяемая на резисторе.

ЭДС и внутреннее сопротивление источника тока. Закон Ома для полной (замкнутой) электрической цепи. Мощность источника тока. Короткое замыкание.

Конденсатор в цепи постоянного тока.

Технические устройства и технологические процессы: амперметр, вольтметр, реостат, счётчик электрической энергии.

Демонстрации.

Измерение силы тока и напряжения.

Исследование зависимости силы тока от напряжения для резистора, лампы накаливания и светодиода.

Зависимость сопротивления цилиндрических проводников от длины, площади поперечного сечения и материала.

Исследование зависимости силы тока от сопротивления при постоянном напряжении.

Прямое измерение ЭДС. Короткое замыкание гальванического элемента и оценка внутреннего сопротивления.

Способы соединения источников тока, ЭДС батарей.

Исследование разности потенциалов между полюсами источника тока от силы тока в цепи.

Ученический эксперимент, лабораторные работы, практикум.

Исследование смешанного соединения резисторов.

Измерение удельного сопротивления проводников.

Исследование зависимости силы тока от напряжения для лампы накаливания.

Увеличение предела измерения амперметра (вольтметра).

Измерение ЭДС и внутреннего сопротивления источника тока.

Исследование зависимости ЭДС гальванического элемента от времени при коротком замыкании.

Исследование разности потенциалов между полюсами источника тока от силы тока в цепи.

Исследование зависимости полезной мощности источника тока от силы тока.

Тема 3. Токи в различных средах.

Электрическая проводимость различных веществ. Электронная проводимость твёрдых металлов. Зависимость сопротивления металлов от температуры. Сверхпроводимость.

Электрический ток в вакууме. Свойства электронных пучков.

Полупроводники. Собственная и примесная проводимость полупроводников. Свойства p-n-перехода. Полупроводниковые приборы.

Электрический ток в электролитах. Электролитическая диссоциация. Электролиз. Законы Фарадея для электролиза.

Электрический ток в газах. Самостоятельный и несамостоятельный разряд. Различные типы самостоятельного разряда. Молния. Плазма.

Технические устройства и практическое применение: газоразрядные лампы, электронно-лучевая трубка, полупроводниковые приборы: диод, транзистор, фотодиод, светодиод, гальваника, рафинирование меди, выплавка алюминия, электронная микроскопия.

Демонстрации.

Зависимость сопротивления металлов от температуры.

Проводимость электролитов.

Законы электролиза Фарадея.

Искровой разряд и проводимость воздуха.

Сравнение проводимости металлов и полупроводников.

Односторонняя проводимость диода.

Ученический эксперимент, лабораторные работы, практикум.

Наблюдение электролиза.

Измерение заряда одновалентного иона.

Исследование зависимости сопротивления терморезистора от температуры.

Снятие вольт-амперной характеристики диода.

Физический практикум.

Способы измерения физических величин с использованием аналоговых и цифровых измерительных приборов и компьютерных датчиковых систем. Абсолютные и относительные погрешности измерений физических величин. Оценка границ погрешностей.

Проведение косвенных измерений, исследований зависимостей физических величин, проверка предложенных гипотез (выбор из работ, описанных в тематических разделах «Ученический эксперимент, лабораторные работы, практикум»).

Межпредметные связи.

Изучение курса физики углублённого уровня в 10 классе осуществляется с учётом содержательных межпредметных связей с курсами математики, биологии, химии, географии и технологии.

Межпредметные понятия, связанные с изучением методов научного познания: явление, научный факт, гипотеза, физическая величина, закон, теория, наблюдение, эксперимент, моделирование, модель, измерение, погрешности измерений, измерительные приборы, цифровая лаборатория.

Математика: решение системы уравнений. Линейная функция, парабола, гипербола, их графики и свойства. Тригонометрические функции: синус, косинус, тангенс, котангенс, основное тригонометрическое тождество. Векторы и их проекции на оси координат, сложение векторов.

Биология: механическое движение в живой природе, диффузия, осмос, теплообмен живых организмов, тепловое загрязнение окружающей среды, утилизация биоорганического топлива для выработки «тепловой» и электроэнергии, поверхностное натяжение и капиллярные явления в природе, электрические явления в живой природе.

Химия: дискретное строение вещества, строение атомов и молекул, моль вещества, молярная масса, получение наноматериалов, тепловые свойства твёрдых тел, жидкостей и газов, жидкие кристаллы, электрические свойства металлов, электролитическая диссоциация, гальваника, электронная микроскопия.

География: влажность воздуха, ветры, барометр, термометр.

Технология: преобразование движений с использованием механизмов, учёт сухого и жидкого трения в технике, статические конструкции (кронштейн, решётчатые конструкции), использование законов сохранения механики в технике (гироскоп, водомёт и другие), двигатель внутреннего сгорания, паровая турбина, бытовой холодильник, кондиционер, технологии получения современных материалов, в том числе наноматериалов, и нанотехнологии, электростатическая защита, заземление электроприборов, газоразрядные лампы, полупроводниковые приборы, гальваника.

11 КЛАСС

Раздел 4. Электродинамика.

Тема 4. Магнитное поле.

Взаимодействие постоянных магнитов и проводников с током. Магнитное поле. Вектор магнитной индукции. Принцип суперпозиции магнитных полей. Линии магнитной индукции.

Магнитное поле проводника с током (прямого проводника, катушки и кругового витка). Опыт Эрстеда.

Сила Ампера, её направление и модуль.

Сила Лоренца, её направление и модуль. Движение заряженной частицы в однородном магнитном поле. Работа силы Лоренца.

Магнитное поле в веществе. Ферромагнетики, пара- и диамагнетики.

Технические устройства и технологические процессы: применение постоянных магнитов, электромагнитов, тестер-мультиметр, электродвигатель Якоби, ускорители элементарных частиц.

Демонстрации.

Картина линий индукции магнитного поля полосового и подковообразного постоянных магнитов.

Картина линий магнитной индукции поля длинного прямого проводника и замкнутого кольцевого проводника, катушки с током.

Взаимодействие двух проводников с током.

Сила Ампера.

Действие силы Лоренца на ионы электролита.

Наблюдение движения пучка электронов в магнитном поле.

Принцип действия электроизмерительного прибора магнитоэлектрической системы.

Ученический эксперимент, лабораторные работы, практикум.

Исследование магнитного поля постоянных магнитов.

Исследование свойств ферромагнетиков.

Исследование действия постоянного магнита на рамку с током.

Измерение силы Ампера.

Изучение зависимости силы Ампера от силы тока.

Определение магнитной индукции на основе измерения силы Ампера.

Тема 5. Электромагнитная индукция.

Явление электромагнитной индукции. Поток вектора магнитной индукции. ЭДС индукции. Закон электромагнитной индукции Фарадея. Вихревое электрическое поле. Токи Фуко.

ЭДС индукции в проводнике, движущемся в однородном магнитном поле.

Правило Ленца.

Индуктивность. Катушка индуктивности в цепи постоянного тока. Явление самоиндукции. ЭДС самоиндукции.

Энергия магнитного поля катушки с током.

Электромагнитное поле.

Технические устройства и технологические процессы: индукционная печь, соленоид, защита от электризации тел при движении в магнитном поле Земли.

Демонстрации.

Наблюдение явления электромагнитной индукции.

Исследование зависимости ЭДС индукции от скорости изменения магнитного потока.

Правило Ленца.

Падение магнита в алюминиевой (медной) трубе.

Явление самоиндукции.

Исследование зависимости ЭДС самоиндукции от скорости изменения силы тока в цепи.

Ученический эксперимент, лабораторные работы, практикум.

Исследование явления электромагнитной индукции.

Определение индукции вихревого магнитного поля.

Исследование явления самоиндукции.

Сборка модели электромагнитного генератора.

Раздел 5. Колебания и волны.

Тема 1. Механические колебания.

Колебательная система. Свободные колебания.

Гармонические колебания. Кинематическое и динамическое описание. Энергетическое описание (закон сохранения механической энергии). Вывод динамического описания гармонических колебаний из их энергетического и кинематического описания.

Амплитуда и фаза колебаний. Связь амплитуды колебаний исходной величины с амплитудами колебаний её скорости и ускорения.

Период и частота колебаний. Период малых свободных колебаний математического маятника. Период свободных колебаний пружинного маятника.

Понятие о затухающих колебаниях. Вынужденные колебания. Резонанс. Резонансная кривая. Влияние затухания на вид резонансной кривой. Автоколебания.

Технические устройства и технологические процессы: метроном, часы, качели, музыкальные инструменты, сейсмограф.

Демонстрации.

Запись колебательного движения.

Наблюдение независимости периода малых колебаний груза на нити от амплитуды.

Исследование затухающих колебаний и зависимости периода свободных колебаний от сопротивления.

Исследование колебаний груза на массивной пружине с целью формирования представлений об идеальной модели пружинного маятника.

Закон сохранения энергии при колебаниях груза на пружине.

Исследование вынужденных колебаний.

Наблюдение резонанса.

Ученический эксперимент, лабораторные работы, практикум.

Измерение периода свободных колебаний нитяного и пружинного маятников.

Изучение законов движения тела в ходе колебаний на упругом подвесе.

Изучение движения нитяного маятника.

Преобразование энергии в пружинном маятнике.

Исследование убывания амплитуды затухающих колебаний.

Исследование вынужденных колебаний.

Тема 2. Электромагнитные колебания.

Колебательный контур. Свободные электромагнитные колебания в идеальном колебательном контуре. Формула Томсона. Связь амплитуды заряда конденсатора с амплитудой силы тока в колебательном контуре.

Закон сохранения энергии в идеальном колебательном контуре.

Затухающие электромагнитные колебания. Вынужденные электромагнитные колебания.

Переменный ток. Мощность переменного тока. Амплитудное и действующее значение силы тока и напряжения при различной форме зависимости переменного тока от времени.

Синусоидальный переменный ток. Резистор, конденсатор и катушка индуктивности в цепи синусоидального переменного тока. Резонанс токов. Резонанс напряжений.

Идеальный трансформатор. Производство, передача и потребление электрической энергии.

Экологические риски при производстве электроэнергии. Культура использования электроэнергии в повседневной жизни.

Технические устройства и технологические процессы: электрический звонок, генератор переменного тока, линии электропередач.

Демонстрации.

Свободные электромагнитные колебания.

Зависимость частоты свободных колебаний от индуктивности и ёмкости контура.

Осциллограммы электромагнитных колебаний.

Генератор незатухающих электромагнитных колебаний.

Модель электромагнитного генератора.

Вынужденные синусоидальные колебания.

Резистор, катушка индуктивности и конденсатор в цепи переменного тока.

Резонанс при последовательном соединении резистора, катушки индуктивности и конденсатора.

Устройство и принцип действия трансформатора.

Модель линии электропередачи.

Ученический эксперимент, лабораторные работы, практикум.

Изучение трансформатора.

Исследование переменного тока через последовательно соединённые конденсатор, катушку и резистор.

Наблюдение электромагнитного резонанса.

Исследование работы источников света в цепи переменного тока.

Тема 3. Механические и электромагнитные волны.

Механические волны, условия их распространения. Поперечные и продольные волны. Период, скорость распространения и длина волны. Свойства механических волн: отражение, преломление, интерференция и дифракция.

Звук. Скорость звука. Громкость звука. Высота тона. Тембр звука.

Шумовое загрязнение окружающей среды.

Электромагнитные волны. Условия излучения электромагнитных волн. Взаимная ориентация векторов в электромагнитной волне.

Свойства электромагнитных волн: отражение, преломление, поляризация, интерференция и дифракция.

Шкала электромагнитных волн. Применение электромагнитных волн в технике и быту.

Принципы радиосвязи и телевидения. Радиолокация.

Электромагнитное загрязнение окружающей среды.

Технические устройства и практическое применение: музыкальные инструменты, радар, радиоприёмник, телевизор, антенна, телефон, СВЧ-печь, ультразвуковая диагностика в технике и медицине.

Демонстрации.

Образование и распространение поперечных и продольных волн.

Колеблущееся тело как источник звука.

Зависимость длины волны от частоты колебаний.

Наблюдение отражения и преломления механических волн.

Наблюдение интерференции и дифракции механических волн.

Акустический резонанс.

Свойства ультразвука и его применение.

Наблюдение связи громкости звука и высоты тона с амплитудой и частотой колебаний.

Исследование свойств электромагнитных волн: отражение, преломление, поляризация, дифракция, интерференция.

Обнаружение инфракрасного и ультрафиолетового излучений.

Ученический эксперимент, лабораторные работы, практикум.

Изучение параметров звуковой волны.

Изучение распространения звуковых волн в замкнутом пространстве.

Тема 4. Оптика.

Прямолинейное распространение света в однородной среде. Луч света. Точечный источник света.

Отражение света. Законы отражения света. Построение изображений в плоском зеркале. Сферические зеркала.

Преломление света. Законы преломления света. Абсолютный показатель преломления. Относительный показатель преломления. Постоянство частоты света и соотношение длин волн при переходе монохроматического света через границу раздела двух оптических сред.

Ход лучей в призме. Дисперсия света. Сложный состав белого света. Цвет.

Полное внутреннее отражение. Предельный угол полного внутреннего отражения.

Собирающие и рассеивающие линзы. Тонкая линза. Фокусное расстояние и оптическая сила тонкой линзы. Зависимость фокусного расстояния тонкой сферической линзы от её геометрии и относительного показателя преломления.

Формула тонкой линзы. Увеличение, даваемое линзой.

Ход луча, прошедшего линзу под произвольным углом к её главной оптической оси. Построение изображений точки и отрезка прямой в собирающих и рассеивающих линзах и их системах.

Оптические приборы. Разрешающая способность. Глаз как оптическая система.

Пределы применимости геометрической оптики.

Волновая оптика. Интерференция света. Когерентные источники. Условия наблюдения максимумов и минимумов в интерференционной картине от двух когерентных источников. Примеры классических интерференционных схем.

Дифракция света. Дифракционная решётка. Условие наблюдения главных максимумов при падении монохроматического света на дифракционную решётку.

Поляризация света.

Технические устройства и технологические процессы: очки, лупа, перископ, фотоаппарат, микроскоп, проекционный аппарат, просветление оптики, волоконная оптика, дифракционная решётка.

Демонстрации.

Законы отражения света.

Исследование преломления света.

Наблюдение полного внутреннего отражения. Модель световода.

Исследование хода световых пучков через плоскопараллельную пластину и призму.

Исследование свойств изображений в линзах.

Модели микроскопа, телескопа.

Наблюдение интерференции света.

Наблюдение цветов тонких плёнок.

Наблюдение дифракции света.

Изучение дифракционной решётки.

Наблюдение дифракционного спектра.

Наблюдение дисперсии света.

Наблюдение поляризации света.

Применение поляроидов для изучения механических напряжений.

Ученический эксперимент, лабораторные работы, практикум.

Измерение показателя преломления стекла.

Исследование зависимости фокусного расстояния от вещества (на примере жидких линз).

Измерение фокусного расстояния рассеивающих линз.

Получение изображения в системе из плоского зеркала и линзы.

Получение изображения в системе из двух линз.

Конструирование телескопических систем.

Наблюдение дифракции, интерференции и поляризации света.

Изучение поляризации света, отражённого от поверхности диэлектрика.

Изучение интерференции лазерного излучения на двух щелях.

Наблюдение дисперсии.

Наблюдение и исследование дифракционного спектра.

Измерение длины световой волны.

Получение спектра излучения светодиода при помощи дифракционной решётки.

Раздел 6. Основы специальной теории относительности.

Границы применимости классической механики. Постулаты специальной теории относительности.

Пространственно-временной интервал. Преобразования Лоренца. Условие причинности. Относительность одновременности. Замедление времени и сокращение длины.

Энергия и импульс релятивистской частицы.

Связь массы с энергией и импульсом релятивистской частицы. Энергия покоя.

Технические устройства и технологические процессы: спутниковые приёмники, ускорители заряженных частиц.

Ученический эксперимент, лабораторные работы, практикум.

Определение импульса и энергии релятивистских частиц (по фотографиям треков заряженных частиц в магнитном поле).

Раздел 7. Квантовая физика.

Тема 1. Корпускулярно-волновой дуализм.

Равновесное тепловое излучение (излучение абсолютно чёрного тела). Закон смещения Вина. Гипотеза Планка о квантах.

Фотоны. Энергия и импульс фотона.

Фотоэффект. Опыты А. Г. Столетова. Законы фотоэффекта. Уравнение Эйнштейна для фотоэффекта. «Красная граница» фотоэффекта.

Давление света (в частности, давление света на абсолютно поглощающую и абсолютно отражающую поверхность). Опыты П. Н. Лебедева.

Волновые свойства частиц. Волны де Бройля. Длина волны де Бройля и размеры области локализации движущейся частицы. Корпускулярно-волновой дуализм. Дифракция электронов на кристаллах.

Специфика измерений в микромире. Соотношения неопределённостей Гейзенберга.

Технические устройства и технологические процессы: спектрометр, фотоэлемент, фотодатчик, туннельный микроскоп, солнечная батарея, светодиод.

Демонстрации.

Фотоэффект на установке с цинковой пластиной.

Исследование законов внешнего фотоэффекта.

Исследование зависимости сопротивления полупроводников от освещённости.

Светодиод.

Солнечная батарея.

Ученический эксперимент, лабораторные работы, практикум.

Исследование фоторезистора.

Измерение постоянной Планка на основе исследования фотоэффекта.

Исследование зависимости силы тока через светодиод от напряжения.

Тема 2. Физика атома.

Опыты по исследованию строения атома. Планетарная модель атома Резерфорда.

Постулаты Бора. Излучение и поглощение фотонов при переходе атома с одного уровня энергии на другой.

Виды спектров. Спектр уровней энергии атома водорода.

Спонтанное и вынужденное излучение света. Лазер.

Технические устройства и технологические процессы: спектральный анализ (спектроскоп), лазер, квантовый компьютер.

Демонстрации.

Модель опыта Резерфорда.

Наблюдение линейчатых спектров.

Устройство и действие счётчика ионизирующих частиц.

Определение длины волны лазерного излучения.

Ученический эксперимент, лабораторные работы, практикум.

Наблюдение линейчатого спектра.

Исследование спектра разреженного атомарного водорода и измерение постоянной Ридберга.

Тема 3. Физика атомного ядра и элементарных частиц.

Нуклонная модель ядра Гейзенберга–Иваненко. Заряд ядра. Массовое число ядра. Изотопы.

Радиоактивность. Альфа-распад. Электронный и позитронный бета-распад. Гамма-излучение.

Закон радиоактивного распада. Радиоактивные изотопы в природе. Свойства ионизирующего излучения. Влияние радиоактивности на живые организмы. Естественный фон излучения. Дозиметрия.

Энергия связи нуклонов в ядре. Ядерные силы. Дефект массы ядра.

Ядерные реакции. Деление и синтез ядер. Ядерные реакторы. Проблемы управляемого термоядерного синтеза. Экологические аспекты развития ядерной энергетики.

Методы регистрации и исследования элементарных частиц.

Фундаментальные взаимодействия. Барионы, мезоны и лептоны. Представление о Стандартной модели. Кварк-глюонная модель адронов.

Физика за пределами Стандартной модели. Тёмная материя и тёмная энергия.

Единство физической картины мира.

Технические устройства и технологические процессы: дозиметр, камера Вильсона, ядерный реактор, термоядерный реактор, атомная бомба, магнитно-резонансная томография.

Ученический эксперимент, лабораторные работы, практикум.

Исследование треков частиц (по готовым фотографиям).

Исследование радиоактивного фона с использованием дозиметра.

Изучение поглощения бета-частиц алюминием.

Раздел 8. Элементы астрономии и астрофизики.

Этапы развития астрономии. Прикладное и мировоззренческое значение астрономии. Применимость законов физики для объяснения природы космических объектов.

Методы астрономических исследований. Современные оптические телескопы, радиотелескопы, внеатмосферная астрономия.

Вид звёздного неба. Созвездия, яркие звёзды, планеты, их видимое движение.

Солнечная система.

Солнце. Солнечная активность. Источник энергии Солнца и звёзд.

Звёзды, их основные характеристики. Диаграмма «спектральный класс – светимость». Звёзды главной последовательности. Зависимость «масса – светимость» для звёзд главной последовательности. Внутреннее строение звёзд. Современные представления о происхождении и эволюции Солнца и звёзд. Этапы жизни звёзд.

Млечный Путь – наша Галактика. Положение и движение Солнца в Галактике. Типы галактик. Радиогалактики и квазары. Чёрные дыры в ядрах галактик.

Вселенная. Расширение Вселенной. Закон Хаббла. Разбегание галактик. Теория Большого взрыва. Реликтовое излучение.

Масштабная структура Вселенной. Метагалактика.

Нерешённые проблемы астрономии.

Ученические наблюдения.

Наблюдения звёздного неба невооружённым глазом с использованием компьютерных приложений для определения положения небесных объектов на конкретную дату: основные созвездия Северного полушария и яркие звёзды.

Наблюдения в телескоп Луны, планет, туманностей и звёздных скоплений.

Физический практикум.

Способы измерения физических величин с использованием аналоговых и цифровых измерительных приборов и компьютерных датчиковых систем. Абсолютные и относительные погрешности измерений физических величин. Оценка границ погрешностей.

Проведение косвенных измерений, исследований зависимостей физических величин, проверка предложенных гипотез (выбор из работ, описанных в тематических разделах «Ученический эксперимент, лабораторные работы, практикум»).

Обобщающее повторение.

Обобщение и систематизация содержания разделов курса «Механика», «Молекулярная физика и термодинамика», «Электродинамика», «Колебания и волны», «Основы специальной теории относительности», «Квантовая физика», «Элементы астрономии и астрофизики».

Роль физики и астрономии в экономической, технологической, социальной и этической сферах деятельности человека, роль и место физики и астрономии в современной научной картине мира, значение описательной, систематизирующей, объяснительной и прогностической функций физической теории, роль физической теории в формировании представлений о физической картине мира, место физической картины мира в общем ряду современных естественно-научных представлений о природе.

Межпредметные связи.

Изучение курса физики углублённого уровня в 11 классе осуществляется с учётом содержательных межпредметных связей с курсами математики, биологии, химии, географии и технологии.

Межпредметные понятия, связанные с изучением методов научного познания: явление, научный факт, гипотеза, физическая величина, закон, теория, наблюдение, эксперимент, моделирование, модель, измерение, погрешности измерений, измерительные приборы, цифровая лаборатория.

Математика: решение системы уравнений. Тригонометрические функции: синус, косинус, тангенс, котангенс, основное тригонометрическое тождество. Векторы и их проекции на оси координат, сложение векторов. Производные элементарных функций. Признаки подобия треугольников, определение площади плоских фигур и объёма тел.

Биология: электрические явления в живой природе, колебательные движения в живой природе, экологические риски при производстве электроэнергии, электромагнитное загрязнение окружающей среды, ультразвуковая диагностика в медицине, оптические явления в живой природе.

Химия: строение атомов и молекул, кристаллическая структура твёрдых тел, механизмы образования кристаллической решётки, спектральный анализ.

География: магнитные полюса Земли, залежи магнитных руд, фотосъёмка земной поверхности, сейсмограф.

Технология: применение постоянных магнитов, электромагнитов, электродвигатель Якоби, генератор переменного тока, индукционная печь, линии электропередач, электродвигатель, радар, радиоприёмник, телевизор, антенна, телефон, СВЧ-печь, ультразвуковая диагностика в технике, проекционный аппарат, волоконная оптика, солнечная батарея, спутниковые приёмники, ядерная энергетика и экологические аспекты её развития.

ПЛАНИРУЕМЫЕ РЕЗУЛЬТАТЫ ОСВОЕНИЯ ПРОГРАММЫ ПО ФИЗИКЕ НА УРОВНЕ СРЕДНЕГО ОБЩЕГО ОБРАЗОВАНИЯ

ЛИЧНОСТНЫЕ РЕЗУЛЬТАТЫ

Личностные результаты освоения учебного предмета «Физика» должны отражать готовность и способность обучающихся руководствоваться сформированной внутренней позицией личности, системой ценностных ориентаций, позитивных внутренних убеждений, соответствующих традиционным ценностям российского общества, расширение жизненного опыта и опыта деятельности в процессе реализации основных направлений воспитательной деятельности, в том числе в части:

гражданского воспитания:

- сформированность гражданской позиции обучающегося как активного и ответственного члена российского общества;
- принятие традиционных общечеловеческих гуманистических и демократических ценностей;
- готовность вести совместную деятельность в интересах гражданского общества, участвовать в самоуправлении в образовательной организации;
- умение взаимодействовать с социальными институтами в соответствии с их функциями и назначением;
- готовность к гуманитарной и волонтерской деятельности.

патриотического воспитания:

- сформированность российской гражданской идентичности, патриотизма;
- ценностное отношение к государственным символам, достижениям российских учёных в области физики и технике.

духовно-нравственного воспитания:

- сформированность нравственного сознания, этического поведения;
- способность оценивать ситуацию и принимать осознанные решения, ориентируясь на морально-нравственные нормы и ценности, в том числе в деятельности учёного;
- осознание личного вклада в построение устойчивого будущего.

эстетического воспитания:

- эстетическое отношение к миру, включая эстетику научного творчества, присущего физической науке.

трудового воспитания:

- интерес к различным сферам профессиональной деятельности, в том числе связанным с физикой и техникой, умение совершать осознанный выбор будущей профессии и реализовывать собственные жизненные планы;
- готовность и способность к образованию и самообразованию в области физики на протяжении всей жизни.

экологического воспитания:

- сформированность экологической культуры, осознание глобального характера экологических проблем;
- планирование и осуществление действий в окружающей среде на основе знания целей устойчивого развития человечества;
- расширение опыта деятельности экологической направленности на основе имеющихся знаний по физике.

ценности научного познания:

- сформированность мировоззрения, соответствующего современному уровню развития физической науки;

- осознание ценности научной деятельности, готовность в процессе изучения физики осуществлять проектную и исследовательскую деятельность индивидуально и в группе.

МЕТАПРЕДМЕТНЫЕ РЕЗУЛЬТАТЫ

Познавательные универсальные учебные действия

Базовые логические действия:

- самостоятельно формулировать и актуализировать проблему, рассматривать её всесторонне;
- определять цели деятельности, задавать параметры и критерии их достижения;
- выявлять закономерности и противоречия в рассматриваемых физических явлениях;
- разрабатывать план решения проблемы с учётом анализа имеющихся материальных и нематериальных ресурсов;
- вносить коррективы в деятельность, оценивать соответствие результатов целям, оценивать риски последствий деятельности;
- координировать и выполнять работу в условиях реального, виртуального и комбинированного взаимодействия;
- развивать креативное мышление при решении жизненных проблем.

Базовые исследовательские действия:

- владеть научной терминологией, ключевыми понятиями и методами физической науки;
- владеть навыками учебно-исследовательской и проектной деятельности в области физики, способностью и готовностью к самостоятельному поиску методов решения задач физического содержания, применению различных методов познания;
- владеть видами деятельности по получению нового знания, его интерпретации, преобразованию и применению в различных учебных ситуациях, в том числе при создании учебных проектов в области физики;
- выявлять причинно-следственные связи и актуализировать задачу, выдвигать гипотезу её решения, находить аргументы для доказательства своих утверждений, задавать параметры и критерии решения;
- анализировать полученные в ходе решения задачи результаты, критически оценивать их достоверность, прогнозировать изменение в новых условиях;
- ставить и формулировать собственные задачи в образовательной деятельности, в том числе при изучении физики;
- давать оценку новым ситуациям, оценивать приобретённый опыт;
- уметь переносить знания по физике в практическую область жизнедеятельности;
- уметь интегрировать знания из разных предметных областей;
- выдвигать новые идеи, предлагать оригинальные подходы и решения;
- ставить проблемы и задачи, допускающие альтернативные решения.

Работа с информацией:

- владеть навыками получения информации физического содержания из источников разных типов, самостоятельно осуществлять поиск, анализ, систематизацию и интерпретацию информации различных видов и форм представления;
- оценивать достоверность информации;
- использовать средства информационных и коммуникационных технологий в решении когнитивных, коммуникативных и организационных задач с соблюдением требований эргономики, техники безопасности, гигиены, ресурсосбережения, правовых и этических норм, норм информационной безопасности;

- создавать тексты физического содержания в различных форматах с учётом назначения информации и целевой аудитории, выбирая оптимальную форму представления и визуализации.

Коммуникативные универсальные учебные действия:

- осуществлять общение на уроках физики и во вне-урочной деятельности;
- распознавать предпосылки конфликтных ситуаций и смягчать конфликты;
- развёрнуто и логично излагать свою точку зрения с использованием языковых средств;
- понимать и использовать преимущества командной и индивидуальной работы;
- выбирать тематику и методы совместных действий с учётом общих интересов и возможностей каждого члена коллектива;
- принимать цели совместной деятельности, организовывать и координировать действия по её достижению: составлять план действий, распределять роли с учётом мнений участников, обсуждать результаты совместной работы;
- оценивать качество своего вклада и каждого участника команды в общий результат по разработанным критериям;
- предлагать новые проекты, оценивать идеи с позиции новизны, оригинальности, практической значимости;
- осуществлять позитивное стратегическое поведение в различных ситуациях, проявлять творчество и воображение, быть инициативным.

Регулятивные универсальные учебные действия

Самоорганизация:

- самостоятельно осуществлять познавательную деятельность в области физики и астрономии, выявлять проблемы, ставить и формулировать собственные задачи;
- самостоятельно составлять план решения расчётных и качественных задач, план выполнения практической работы с учётом имеющихся ресурсов, собственных возможностей и предпочтений;
- давать оценку новым ситуациям;
- расширять рамки учебного предмета на основе личных предпочтений;
- делать осознанный выбор, аргументировать его, брать на себя ответственность за решение;
- оценивать приобретённый опыт;
- способствовать формированию и проявлению эрудиции в области физики, постоянно повышать свой образовательный и культурный уровень.

Самоконтроль, эмоциональный интеллект:

- давать оценку новым ситуациям, вносить коррективы в деятельность, оценивать соответствие результатов целям;
- владеть навыками познавательной рефлексии как осознания совершаемых действий и мыслительных процессов, их результатов и оснований;
- использовать приёмы рефлексии для оценки ситуации, выбора верного решения;
- уметь оценивать риски и своевременно принимать решения по их снижению;
- принимать мотивы и аргументы других при анализе результатов деятельности;
- принимать себя, понимая свои недостатки и достоинства;
- принимать мотивы и аргументы других при анализе результатов деятельности;
- признавать своё право и право других на ошибки.

В процессе достижения личностных результатов освоения программы по физике для уровня среднего общего образования у обучающихся совершенствуется эмоциональный интеллект, предполагающий сформированность:

- самосознания, включающего способность понимать своё эмоциональное состояние, видеть направления развития собственной эмоциональной сферы, быть уверенным в себе;
- саморегулирования, включающего самоконтроль, умение принимать ответственность за своё поведение, способность адаптироваться к эмоциональным изменениям и проявлять гибкость, быть открытым новому;
- внутренней мотивации, включающей стремление к достижению цели и успеху, оптимизм, инициативность, умение действовать, исходя из своих возможностей;
- эмпатии, включающей способность понимать эмоциональное состояние других, учитывать его при осуществлении общения, способность к сочувствию и сопереживанию;
- социальных навыков, включающих способность выстраивать отношения с другими людьми, заботиться, проявлять интерес и разрешать конфликты.

ПРЕДМЕТНЫЕ РЕЗУЛЬТАТЫ

К концу обучения в *10 классе* предметные результаты на углублённом уровне должны отражать сформированность у обучающихся умений:

- понимать роль физики в экономической, технологической, экологической, социальной и этической сферах деятельности человека, роль и место физики в современной научной картине мира, значение описательной, систематизирующей, объяснительной и прогностической функций физической теории – механики, молекулярной физики и термодинамики, роль физической теории в формировании представлений о физической картине мира;
- различать условия применимости моделей физических тел и процессов (явлений): инерциальная система отсчёта, абсолютно твёрдое тело, материальная точка, равноускоренное движение, свободное падение, абсолютно упругая деформация, абсолютно упругое и абсолютно неупругое столкновения, модели газа, жидкости и твёрдого (кристаллического) тела, идеальный газ, точечный заряд, однородное электрическое поле;
- различать условия (границы, области) применимости физических законов, понимать всеобщий характер фундаментальных законов и ограниченность использования частных законов;
- анализировать и объяснять механические процессы и явления, используя основные положения и законы механики (относительность механического движения, формулы кинематики равноускоренного движения, преобразования Галилея для скорости и перемещения, законы Ньютона, принцип относительности Галилея, закон всемирного тяготения, законы сохранения импульса и механической энергии, связь работы силы с изменением механической энергии, условия равновесия твёрдого тела), при этом использовать математическое выражение законов, указывать условия применимости физических законов: преобразований Галилея, второго и третьего законов Ньютона, законов сохранения импульса и механической энергии, закона всемирного тяготения;
- анализировать и объяснять тепловые процессы и явления, используя основные положения МКТ и законы молекулярной физики и термодинамики (связь давления идеального газа со средней кинетической энергией теплового движения и концентрацией его молекул, связь температуры вещества со средней кинетической энергией теплового движения его частиц, связь давления идеального газа с концентрацией молекул и его температурой, уравнение Менделеева–Клапейрона, первый закон термодинамики, закон сохранения энергии в тепловых процессах), при этом использовать математическое выражение законов, указывать условия применимости уравнения Менделеева–Клапейрона;

- анализировать и объяснять электрические явления, используя основные положения и законы электродинамики (закон сохранения электрического заряда, закон Кулона, потенциальность электростатического поля, принцип суперпозиции электрических полей, при этом указывая условия применимости закона Кулона, а также практически важные соотношения: законы Ома для участка цепи и для замкнутой электрической цепи, закон Джоуля–Ленца, правила Кирхгофа, законы Фарадея для электролиза);
- описывать физические процессы и явления, используя величины: перемещение, скорость, ускорение, импульс тела и системы тел, сила, момент силы, давление, потенциальная энергия, кинетическая энергия, механическая энергия, работа силы, центростремительное ускорение, сила тяжести, сила упругости, сила трения, мощность, энергия взаимодействия тела с Землёй вблизи её поверхности, энергия упругой деформации пружины, количество теплоты, абсолютная температура тела, работа в термодинамике, внутренняя энергия идеального одноатомного газа, работа идеального газа, относительная влажность воздуха, КПД идеального теплового двигателя; электрическое поле, напряжённость электрического поля, напряжённость поля точечного заряда или заряженного шара в вакууме и в диэлектрике, потенциал электростатического поля, разность потенциалов, электродвижущая сила, сила тока, напряжение, мощность тока, электрическая ёмкость плоского конденсатора, сопротивление участка цепи с последовательным и параллельным соединением резисторов, энергия электрического поля конденсатора;
- объяснять особенности протекания физических явлений: механическое движение, тепловое движение частиц вещества, тепловое равновесие, броуновское движение, диффузия, испарение, кипение и конденсация, плавление и кристаллизация, направленность теплопередачи, электризация тел, эквипотенциальность поверхности заряженного проводника;
- проводить исследование зависимости одной физической величины от другой с использованием прямых измерений, при этом конструировать установку, фиксировать результаты полученной зависимости физических величин в виде графиков с учётом абсолютных погрешностей измерений, делать выводы по результатам исследования;
- проводить косвенные измерения физических величин, при этом выбирать оптимальный метод измерения, оценивать абсолютные и относительные погрешности прямых и косвенных измерений;
- проводить опыты по проверке предложенной гипотезы: планировать эксперимент, собирать экспериментальную установку, анализировать полученные результаты и делать вывод о статусе предложенной гипотезы;
- соблюдать правила безопасного труда при проведении исследований в рамках учебного эксперимента, практикума и учебно-исследовательской и проектной деятельности с использованием измерительных устройств и лабораторного оборудования;
- решать расчётные задачи с явно заданной и неявно заданной физической моделью: на основании анализа условия обосновывать выбор физической модели, отвечающей требованиям задачи, применять формулы, законы, закономерности и постулаты физических теорий при использовании математических методов решения задач, проводить расчёты на основании имеющихся данных, анализировать результаты и корректировать методы решения с учётом полученных результатов;
- решать качественные задачи, требующие применения знаний из разных разделов курса физики, а также интеграции знаний из других предметов естественно-научного цикла: выстраивать логическую цепочку рассуждений с опорой на изученные законы, закономерности и физические явления;

- использовать теоретические знания для объяснения основных принципов работы измерительных приборов, технических устройств и технологических процессов;
- приводить примеры вклада российских и зарубежных учёных-физиков в развитие науки, в объяснение процессов окружающего мира, в развитие техники и технологий;
- анализировать и оценивать последствия бытовой и производственной деятельности человека, связанной с физическими процессами, с позиций экологической безопасности, представлений о рациональном природопользовании, а также разумном использовании достижений науки и технологий для дальнейшего развития человеческого общества;
- применять различные способы работы с информацией физического содержания с использованием современных информационных технологий, при этом использовать современные информационные технологии для поиска, переработки и предъявления учебной и научно-популярной информации, структурирования и интерпретации информации, полученной из различных источников, критически анализировать получаемую информацию и оценивать её достоверность как на основе имеющихся знаний, так и на основе анализа источника информации;
- проявлять организационные и познавательные умения самостоятельного приобретения новых знаний в процессе выполнения проектных и учебно-исследовательских работ;
- работать в группе с исполнением различных социальных ролей, планировать работу группы, рационально распределять деятельность в нестандартных ситуациях, адекватно оценивать вклад каждого из участников группы в решение рассматриваемой проблемы;
- проявлять мотивацию к будущей профессиональной деятельности по специальностям физико-технического профиля.

К концу обучения в *11 классе* предметные результаты на углублённом уровне должны отражать сформированность у обучающихся умений:

- понимать роль физики в экономической, технологической, социальной и этической сферах деятельности человека, роль и место физики в современной научной картине мира, роль астрономии в практической деятельности человека и дальнейшем научно-техническом развитии, значение описательной, систематизирующей, объяснительной и прогностической функций физической теории – электродинамики, специальной теории относительности, квантовой физики, роль физической теории в формировании представлений о физической картине мира, место физической картины мира в общем ряду современных естественно-научных представлений о природе;
- различать условия применимости моделей физических тел и процессов (явлений): однородное электрическое и однородное магнитное поля, гармонические колебания, математический маятник, идеальный пружинный маятник, гармонические волны, идеальный колебательный контур, тонкая линза, моделей атома, атомного ядра и квантовой модели света;
- различать условия (границы, области) применимости физических законов, понимать всеобщий характер фундаментальных законов и ограниченность использования частных законов;
- анализировать и объяснять электромагнитные процессы и явления, используя основные положения и законы электродинамики и специальной теории относительности (закон сохранения электрического заряда, сила Ампера, сила Лоренца, закон электромагнитной индукции, правило Ленца, связь ЭДС самоиндукции в элементе электрической цепи со скоростью изменения силы тока, постулаты специальной теории относительности Эйнштейна);

- анализировать и объяснять квантовые процессы и явления, используя положения квантовой физики (уравнение Эйнштейна для фотоэффекта, первый и второй постулаты Бора, принцип соотношения неопределённостей Гейзенберга, законы сохранения зарядового и массового чисел и энергии в ядерных реакциях, закон радиоактивного распада);
- описывать физические процессы и явления, используя величины: напряжённость электрического поля, потенциал электростатического поля, разность потенциалов, электродвижущая сила, индукция магнитного поля, магнитный поток, сила Ампера, индуктивность, электродвижущая сила самоиндукции, энергия магнитного поля проводника с током, релятивистский импульс, полная энергия, энергия покоя свободной частицы, энергия и импульс фотона, массовое число и заряд ядра, энергия связи ядра;
- объяснять особенности протекания физических явлений: электромагнитная индукция, самоиндукция, резонанс, интерференция волн, дифракция, дисперсия, полное внутреннее отражение, фотоэлектрический эффект (фотоэффект), альфа- и бета-распады ядер, гамма-излучение ядер, физические принципы спектрального анализа и работы лазера;
- определять направление индукции магнитного поля проводника с током, силы Ампера и силы Лоренца;
- строить изображение, создаваемое плоским зеркалом, тонкой линзой, и рассчитывать его характеристики;
- применять основополагающие астрономические понятия, теории и законы для анализа и объяснения физических процессов, происходящих в звёздах, в звёздных системах, в межгалактической среде; движения небесных тел, эволюции звёзд и Вселенной;
- проводить исследование зависимостей физических величин с использованием прямых измерений, при этом конструировать установку, фиксировать результаты полученной зависимости физических величин в виде графиков с учётом абсолютных погрешностей измерений, делать выводы по результатам исследования;
- проводить косвенные измерения физических величин, при этом выбирать оптимальный метод измерения, оценивать абсолютные и относительные погрешности прямых и косвенных измерений;
- проводить опыты по проверке предложенной гипотезы: планировать эксперимент, собирать экспериментальную установку, анализировать полученные результаты и делать вывод о статусе предложенной гипотезы;
- описывать методы получения научных астрономических знаний;
- соблюдать правила безопасного труда при проведении исследований в рамках учебного эксперимента, практикума и учебно-исследовательской и проектной деятельности с использованием измерительных устройств и лабораторного оборудования;
- решать расчётные задачи с явно заданной и неявно заданной физической моделью: на основании анализа условия выбирать физические модели, отвечающие требованиям задачи, применять формулы, законы, закономерности и постулаты физических теорий при использовании математических методов решения задач, проводить расчёты на основании имеющихся данных, анализировать результаты и корректировать методы решения с учётом полученных результатов;
- решать качественные задачи, требующие применения знаний из разных разделов курса физики, а также интеграции знаний из других предметов естественно-научного цикла: выстраивать логическую цепочку рассуждений с опорой на изученные законы, закономерности и физические явления;
- использовать теоретические знания для объяснения основных принципов работы измерительных приборов, технических устройств и технологических процессов;
- приводить примеры вклада российских и зарубежных учёных-физиков в развитие науки, в объяснение процессов окружающего мира, в развитие техники и технологий;

- анализировать и оценивать последствия бытовой и производственной деятельности человека, связанной с физическими процессами, с позиций экологической безопасности, представлений о рациональном природопользовании, а также разумном использовании достижений науки и технологий для дальнейшего развития человеческого общества;
- применять различные способы работы с информацией физического содержания с использованием современных информационных технологий, при этом использовать современные информационные технологии для поиска, переработки и предъявления учебной и научно-популярной информации, структурирования и интерпретации информации, полученной из различных источников, критически анализировать получаемую информацию и оценивать её достоверность как на основе имеющихся знаний, так и на основе анализа источника информации;
- проявлять организационные и познавательные умения самостоятельного приобретения новых знаний в процессе выполнения проектных и учебно-исследовательских работ;
- работать в группе с исполнением различных социальных ролей, планировать работу группы, рационально распределять деятельность в нестандартных ситуациях, адекватно оценивать вклад каждого из участников группы в решение рассматриваемой проблемы;
- проявлять мотивацию к будущей профессиональной деятельности по специальностям физико-технического профиля.

ТЕМАТИЧЕСКОЕ ПЛАНИРОВАНИЕ

10 КЛАСС

№	Наименование разделов и тем программы	Количество часов			Электронные (цифровые) образовательные ресурсы
		Всего	Контрольные работы	Практические работы	
Раздел 1. НАУЧНЫЙ МЕТОД ПОЗНАНИЯ ПРИРОДЫ					
1.1	Научный метод познания природы	6	1		
Итого по разделу		6			
Раздел 2. МЕХАНИКА					
2.1	Кинематика	10			
2.2	Динамика	10			
2.3	Статика твёрдого тела	5	1		
2.4	Законы сохранения в механике	10			
Итого по разделу		35			
Раздел 3. МОЛЕКУЛЯРНАЯ ФИЗИКА И ТЕРМОДИНАМИКА					
3.1	Основы молекулярнокинетической теории	15	1		
3.2	Термодинамика. Тепловые машины	20	1		
3.3	Агрегатные состояния вещества. Фазовые переходы	14			
Итого по разделу		49			
Раздел 4. ЭЛЕКТРОДИНАМИКА					

4.1	Электрическое поле	24	1		
4.2	Постоянный электрический ток	24	1		
4.3	Токи в различных средах	6			
Итого по разделу		54			
Раздел 5. ОБОБЩАЮЩЕЕ ПОВТОРЕНИЕ					
5.1	Обобщающее повторение	11	1		
Итого по разделу		11			
Раздел 6. ФИЗИЧЕСКИЙ ПРАКТИКУМ					
6.1	Физический практикум	15		15	
Итого по разделу		15			
ОБЩЕЕ КОЛИЧЕСТВО ЧАСОВ ПО ПРОГРАММЕ		170	7	15	

11 КЛАСС

№	Наименование разделов и тем программы	Количество часов			Электронные (цифровые) образовательные ресурсы
		Всего	Контрольные работы	Практические работы	
Раздел 1. ЭЛЕКТРОДИНАМИКА					
1.1	Магнитное поле	14			
1.2	Электромагнитная индукция	13	1		
Итого по разделу		27			
Раздел 2. КОЛЕБАНИЯ И ВОЛНЫ					
2.1	Механические колебания	10			
2.2	Электромагнитные колебания	15			
2.3	Механические и электромагнитные волны	10	1		
2.4	Оптика	25	1		
Итого по разделу		60			
Раздел 3. ОСНОВЫ СПЕЦИАЛЬНОЙ ТЕОРИИ ОТНОСИТЕЛЬНОСТИ					
3.1	Основы СТО	5	1		
Итого по разделу		5			
Раздел 4. КВАНТОВАЯ ФИЗИКА					
4.1	Корпускулярно-волновой дуализм	15			
4.2	Физика атома	5			
4.3	Физика атомного ядра и элементарных частиц	5			
Итого по разделу		25			
Раздел 5. ЭЛЕМЕНТЫ АСТРОНОМИИ И АСТРОФИЗИКИ					
5.1	Элементы астрономии и астрофизики	12			
Итого по разделу		12			
Раздел 6. ФИЗИЧЕСКИЙ ПРАКТИКУМ					
6.1	Физический практикум	16		16	
Итого по разделу		16			
Раздел 7. ОБОБЩАЮЩЕЕ ПОВТОРЕНИЕ					
7.1	Систематизация и обобщение предметного содержания и опыта деятельности, приобретённого при изучении курса физики 10 – 11 классов	15			
Итого по разделу		15			
Резервное время		10			

ОБЩЕЕ КОЛИЧЕСТВО ЧАСОВ ПО ПРОГРАММЕ	170	4	16	
--	-----	---	----	--

10 класс

№	Тема урока	Срок проведения	
		план	факт
1	Вводный инструктаж. Физика – фундаментальная наука о природе.		
2	Научный метод познания и методы исследования физических явлений.		
3	Эксперимент и теория в процессе познания природы. Наблюдение и эксперимент в физике.		
4	Способы измерения физических величин. Абсолютная и относительная погрешности измерений физических величин.		
5	Анализ стартовой диагностики. Моделирование в физике. Роль и место физики в формировании современной научной картины мира, в практической деятельности людей.		
6	Механическое движение. Система отсчета. Относительность механического движения. Прямая и обратная задачи механики.		
7	Радиус-вектор материальной точки, его проекции на оси координат. Траектория. Перемещение. Скорость. Их проекции на оси координат.		
8	Равномерное прямолинейное движение. Графическое описание равномерного прямолинейного движения.		
9	Сложение перемещений и скоростей. Решение задач.		
10	Неравномерное движение. Мгновенная скорость. Ускорение. Прямолинейное движение с постоянным ускорением.		
11	Стартовая диагностика.		
12	Анализ стартовой диагностики. Графическое описание прямолинейного движения с постоянным ускорением.		
13	Свободное падение. Ускорение свободного падения. Зависимость координат, скорости, ускорения от времени и их графики.		
14	Движение тела, брошенного под углом к горизонту.		
15	Криволинейное движение. Движение по окружности. Угловая и линейная скорость. Период и частота. Центростремительное и полное ускорение.		
16	Обобщение по теме "Кинематика".		
17	Первый закон Ньютона. Инерциальные системы отсчёта. Принцип относительности Галилея. Неинерциальные системы отсчёта.		
18	Сила. Равнодействующая сила. Второй закон Ньютона. Масса.		
19	Взаимодействие тел. Третий закон Ньютона.		
20	Принцип суперпозиции сил. Решение задач на применение законов Ньютона.		

21	Закон всемирного тяготения. Эквивалентность гравитационной и инертной массы.		
22	Сила тяжести и ускорение свободного падения.		
23	Движение небесных тел и их искусственных спутников. Первая космическая скорость. Законы Кеплера.		
24	Сила упругости. Закон Гука. Вес тела.		
25	Сила трения. Природа и виды сил трения. Движение в жидкости и газе с учётом силы сопротивления среды.		
26	Давление. Гидростатическое давление. Сила Архимеда.		
27	Абсолютно твердое тело. Поступательное и вращательное движение твердого тела.		
28	Момент силы относительно оси вращения. Плечо силы.		
29	Сложение сил, приложенных к твердому телу. Центр тяжести тела. Условия равновесия твердого тела. Виды равновесия.		
30	Решение задач.		
31	Контрольная работа по теме №1 "Динамика. Статика твердого тела".		
32	Анализ контрольной работы №1. Импульс материальной точки, системы материальных точек. Центр масс системы материальных точек. Теорема о движении центра масс.		
33	Импульс силы и изменение импульса тела. Закон сохранения импульса. Реактивное движение.		
34	Момент импульса материальной точки. Представление о сохранении момента импульса в центральных полях.		
35	Решение задач.		
36	Работа силы на малом и на конечном перемещении. Графическое представление работы силы. Мощность силы.		
37	Кинетическая энергия. Теорема об изменении кинетической энергии материальной точки.		
38	Потенциальные и непотенциальные силы. Потенциальная энергия. Вторая космическая скорость.		
39	Третья космическая скорость. Связь работы непотенциальных сил с изменением механической энергии системы тел. Закон сохранения механической энергии.		
40	Упругие и неупругие столкновения. Уравнение Бернулли для идеальной жидкости.		
41	Обобщение по теме "Законы сохранения в механике".		
42	Развитие представлений о природе теплоты. Основные положения МКТ. Диффузия. Броуновское движение.		
43	Строение газообразных, жидких и твердых тел. Характер движения и взаимодействия частиц вещества.		
44	Масса и размеры молекул (атомов). Количество вещества. Постоянная Авогадро.		

45	Температура. Тепловое равновесие. Шкала Цельсия.		
46	Решение задач.		
47	Идеальный газ. Газовые законы.		
48	Уравнение Менделеева-Клапейрона. Решение задач.		
49	Абсолютная температура. Закон Дальтона.		
50	Изопроцессы в идеальном газе с постоянным количеством вещества.		
51	Графическое представление изопроцессов: изотерма, изохора, изобара.		
52	Основное уравнение МКТ.		
53	Решение задач.		
54	Связь абсолютной температуры термодинамической системы со средней кинетической энергией поступательного теплового движения её частиц.		
55	Обобщение и систематизация знаний по теме "Основы МКТ".		
56	Контрольная работа по теме №2 "Основы МКТ".		
57	Анализ контрольной работы №2. Термодинамическая система. Задание внешних условий для ТД системы. Внешние и внутренние параметры. Параметры ТД системы как средние значения величин, описывающих её на микроскопическом уровне.		
58	Нулевое начало термодинамики. Самопроизвольная релаксация ТД системы к тепловому равновесию.		
59	Модель идеального газа в термодинамике. Условия применимости этой модели.		
60	Уравнение Менделеева-Клапейрона и выражение для внутренней энергии.		
61	Выражение для внутренней энергии одноатомного идеального газа. Квазистатические и нестатические процессы.		
62	Элементарная работа в термодинамике. Вычисление работы по графику процесса на pV -диаграмме.		
63	Теплопередача как способ изменения внутренней энергии ТД системы без совершения работы.		
64	Конвекция, теплопроводность, излучение.		
65	Количество теплоты. Теплоёмкость тела. Удельная и молярная теплоёмкости вещества. Удельная теплота сгорания топлива.		
66	Расчёт количества теплоты при теплопередаче.		
67	Понятие об адиабатном процессе. Первый закон термодинамики.		
68	Количество теплоты и работа как меры изменения внутренней энергии ТД системы.		
69	Второй закон термодинамики для равновесных и неравновесных процессов. Необратимость природных процессов.		
70	Принципы действия тепловых машин. КПД.		

71	Максимальное значение КПД. Цикл Карно.		
72	Решение задач.		
73	Экологические аспекты использования тепловых двигателей. Тепловое загрязнение окружающей среды.		
74	Решение задач.		
75	Обобщение и систематизация знаний по теме "Термодинамика. Тепловые машины".		
76	Контрольная работа по теме №3 "Термодинамика. Тепловые машины".		
77	Анализ контрольной работы №3. Парообразование и конденсация. Испарение и кипение. Удельная теплота парообразования.		
78	Насыщенные и ненасыщенные пары. Качественная зависимость плотности и давления насыщенного пара от температуры, их независимость от объёма насыщенного пара. Зависимость температуры кипения от давления в жидкости.		
79	Влажность воздуха. Абсолютная и относительная влажность.		
80	Решение задач.		
81	Твёрдое тело. Кристаллические и аморфные тела. Анизотропия свойств кристаллов.		
82	Плавление и кристаллизация. Удельная теплота плавления. Сублимация.		
83	Деформации твёрдого тела. Растяжение и сжатие. Сдвиг. Модуль Юнга. Предел упругих деформаций.		
84	Тепловое расширение жидкостей и твёрдых тел. Ангармонизм тепловых колебаний частиц вещества.		
85	Преобразование энергии в фазовых переходах.		
86	Уравнение теплового баланса.		
87	Решение задач.		
88	Поверхностное натяжение. Капиллярные явления. Давление под искривленной поверхностью жидкости. Формула Лапласа.		
89	Решение задач.		
90	Обобщение и систематизация знаний по теме "Агрегатные состояния вещества. Фазовые переходы".		
91	Электризация тел и её проявления. Электрический заряд. Два вида электрических зарядов. Проводники, диэлектрики и полупроводники.		
92	Элементарный электрический заряд. Закон сохранения электрического заряда.		
93	Взаимодействие зарядов. Точечные заряды. Закон Кулона.		
94	Решение задач.		
95	Электрическое поле. Его действие на электрические заряды.		

96	Напряжённость электрического поля. Пробный заряд. Линии напряжённости электрического поля. Однородное электрическое поле.		
97	Потенциальность электростатического поля. Разность потенциалов и напряжение		
98	Потенциальная энергия заряда в электростатическом поле. Потенциал электростатического поля.		
99	Связь напряжённости поля и разности потенциалов для электростатического поля.		
100	Принцип суперпозиции электрических полей.		
101	Решение задач.		
102	Поле точечного заряда. Поле равномерно заряженной сферы.		
103	Поле равномерно заряженного по объёму шара. Поле равномерно заряженной бесконечной плоскости.		
104	Проводники в электростатическом поле. Условие равновесия зарядов.		
105	Диэлектрики и полупроводники в электростатическом поле.		
106	Конденсатор. Электроёмкость конденсатора. Электроёмкость плоского конденсатора.		
107	Параллельное соединение конденсаторов.		
108	Последовательное соединение конденсаторов.		
109	Энергия заряженного конденсатора.		
110	Решение задач.		
111	Движение заряженной частицы в однородном электрическом поле.		
112	Решение задач.		
113	Обобщение и систематизация знаний по теме "Электрическое поле".		
114	Контрольная работа по теме №4 "Электрическое поле".		
115	Анализ контрольной работы №4. Сила тока. Постоянный ток. Условия существования постоянного электрического тока.		
116	Источники тока. Напряжение и ЭДС.		
117	Закон Ома для участка цепи. Электрическое сопротивление.		
118	Зависимость сопротивления однородного проводника от его длины и площади поперечного сечения.		
119	Удельное сопротивление вещества. Решение задач.		
120	Последовательное, параллельное, смешанное соединение проводников.		
121	Расчёт разветвлённых электрических цепей. Правила Кирхгофа.		
122	Решение задач.		
123	Работа электрического тока. Закон Джоуля — Ленца.		
124	Решение задач.		

125	Мощность электрического тока. Тепловая мощность, выделяемая на резисторе.		
126	Решение задач.		
127	ЭДС и внутреннее сопротивление источника тока.		
128	Закон Ома для полной (замкнутой) электрической цепи.		
129	Решение задач.		
130	Мощность источника тока.		
131	Короткое замыкание.		
132	Конденсатор в цепи постоянного тока.		
133	Решение задач.		
134	Решение задач по теме "Постоянный электрический ток".		
135	Решение задач по теме "Постоянный электрический ток".		
136	Решение задач по теме "Постоянный электрический ток".		
137	Обобщение и систематизация знаний по теме "Постоянный электрический ток".		
138	Контрольная работа по теме №5 "Постоянный электрический ток".		
139	Анализ контрольной работы №5. Электрическая проводимость различных веществ. Электрический ток в металлах. Сверхпроводимость.		
140	Электрический ток в растворах и расплавах электролитов. Законы Фарадея для электролиза.		
141	Электрический ток в газах. Плазма.		
142	Электрический ток в вакууме. Вакуумные приборы.		
143	Электрический ток в полупроводниках.		
144	Полупроводниковые приборы.		
145	Физический практикум по теме "Измерение силы тока и напряжения в цепи постоянного тока при помощи аналоговых и цифровых измерительных приборов".		
146	Обобщение и систематизация знаний по теме "Кинематика".		
147	Обобщение и систематизация знаний по теме "Динамика".		
148	Обобщение и систематизация знаний по теме "Статика твердого тела".		
149	Обобщение и систематизация знаний по теме "Законы сохранения в механике".		
150	Обобщение и систематизация знаний по теме "Основы молекулярно-кинетической теории».		
151	Обобщение и систематизация знаний по теме "Термодинамика. Тепловые машины".		
152	Обобщение и систематизация знаний по теме "Агрегатные состояния вещества. Фазовые переходы".		
153	Обобщение и систематизация знаний по теме "Электрическое поле".		

154	Обобщение и систематизация знаний по теме "Постоянный электрический ток».		
155	Обобщение и систематизация знаний по теме "Токи в различных средах".		
156	Итоговая контрольная работа за 10 класс.		
157	Физический практикум по теме "Изучение неравномерного движения с целью определения мгновенной скорости".		
158	Физический практикум по теме "Измерение ускорения при прямолинейном равноускоренном движении по наклонной плоскости".		
159	Физический практикум по теме "Изучение движения тела, брошенного горизонтально".		
160	Физический практикум по теме "Изучение движения тела по окружности с постоянной по модулю скоростью".		
161	Физический практикум по теме "Измерение равнодействующей силы при движении бруска по наклонной плоскости».		
162	Физический практикум по теме "Исследование зависимости сил упругости, возникающих в пружине и резиновом образце, от их деформации".		
163	Физический практикум по теме "Измерение коэффициента трения по величине углового коэффициента зависимости $F_{тр}(N)$ ".		
164	Физический практикум по теме "Изучение устойчивости твёрдого тела, имеющего площадь опоры".		
165	Физический практикум по теме "Измерение кинетической энергии тела по тормозному пути".		
166	Физический практикум по теме "Изучение изобарного процесса".		
167	Физический практикум по теме "Измерение удельной теплоёмкости".		
168	Физический практикум по теме "Измерение абсолютной влажности воздуха и оценка массы паров в помещении".		
169	Физический практикум по теме "Исследование смешанного соединения резисторов".		
170	Физический практикум по теме "Измерение заряда одновалентного иона"		

**УЧЕБНО-МЕТОДИЧЕСКОЕ ОБЕСПЕЧЕНИЕ ОБРАЗОВАТЕЛЬНОГО ПРОЦЕССА
ОБЯЗАТЕЛЬНЫЕ УЧЕБНЫЕ МАТЕРИАЛЫ ДЛЯ УЧЕНИКА**

**1.Учебник физики 10 класс (классический курс) Г.Я.Мякишев, Б.Б.Буховцев,
Н.Н.Сотский – Москва «Просвещение» 2023г.**

Контрольно – измерительные материалы

Контрольно – измерительные материалы, направленные на изучение уровня:

- **знаний основ физики** (монологический ответ, экспресс – опрос, фронтальный опрос, тестовый опрос, написание и защита сообщения по заданной теме, объяснение эксперимента, физический диктант)
- **приобретенных навыков** самостоятельной и практической деятельности учащихся (в ходе выполнения лабораторных работ и решения задач)
- **развитых свойств личности:** творческих способностей, интереса к изучению физики, самостоятельности, коммуникативности, критичности, рефлексии.

10 класс

Контрольная работа №1 «Динамика. Статика твёрдого тела».

1. Брусок массой m соскальзывает по наклонной плоскости из состояния покоя. Как изменятся его ускорение и сила трения при увеличении массы бруска в 2 раза? Для каждой величины определите соответствующий характер изменения и запишите его номер.

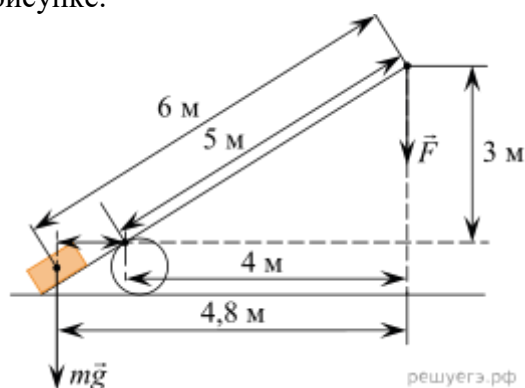
1) увеличится; 2) уменьшится; 3) не изменится.

2. По наклонной плоскости длиной 30 см и высотой 18 см из состояния покоя движется тело. Коэффициент трения между телом и плоскостью составляет 0,731. Определите время движения тела.

3. Радиус некоторой планеты в 4 раза меньше радиуса Земли, а масса – в 80 раз меньше массы Земли. Определите ускорение свободного падения на этой планете.

4. Детское ведёрко с водой вращают с постоянной скоростью в вертикальной плоскости на верёвке длиной 40 см. Определите минимальную скорость, при которой вода из ведёрка не выливается.

5. Под действием силы тяжести mg груза и силы F рычаг, представленный на рисунке, находится в равновесии. Расстояния между точками приложения сил и точкой опоры, а также проекции этих расстояний на вертикальную и горизонтальную оси указаны на рисунке.



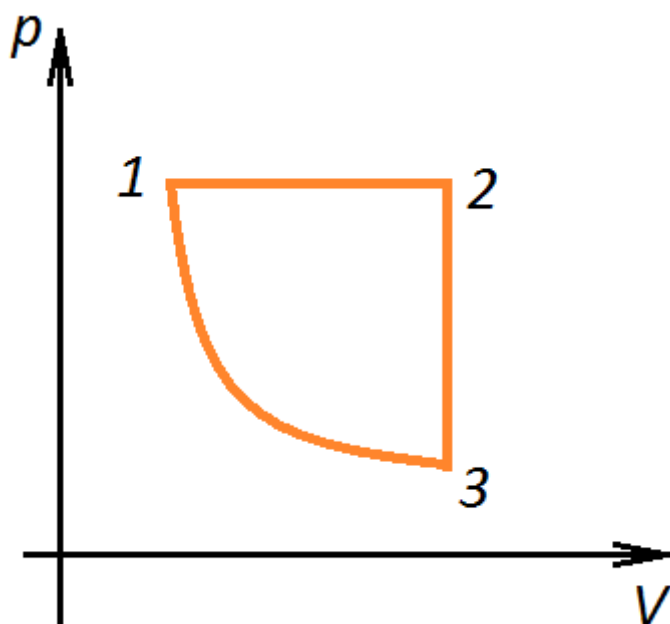
Если модуль силы тяжести, действующей на груз, равен 1 500 Н, а груз на плоскость не давит, то каков модуль силы F ? (Ответ дайте в ньютонах.)

6. Стержень длиной 1 м и массой 2 кг расположен на двух опорах. На расстоянии 0,25 м от левой опоры к стержню подвешен груз массой 12 кг. Каковы силы давления на каждую из опор?

7. Фонарь массой 4 кг подвешен над улицей на двух одинаковых тросах, угол между которыми равен 90° . Найти натяжение тросов.

Контрольная работа №2 «Основы МКТ».

1. Каковы показания термометра по шкале Кельвина при температуре 200°C ?
А) 273 К Б) 293 К В) 373 К Г) 20 К
2. Как изменится давление идеального газа при увеличении температуры и объема газа в 4 раза? А) увеличится в 4 раза Б) уменьшится в 4 раза В) не изменится
3. Определите, при какой температуре средняя квадратичная скорость молекул кислорода равна 500 м/с.
4. Чему равна концентрация молекул кислорода, если давление его равно 0,2 МПа, а средняя квадратичная скорость молекул составляет 700 м/с?
5. Объем пузырька газа, всплывающего на поверхность со дна озера, увеличился в 2 раза. Определить глубину озера. Температура воздуха на поверхности озера 27°C , а на его дне 17°C . Атмосферное давление нормальное.
6. Сосуд, содержащий 5 л воздуха при давлении 100 кПа, соединяют с пустым сосудом вместимостью 4,5 л. Какое давление установится в сосудах, если температура не меняется?



7. Назовите процессы, происходящие с газом и изобразите графики этих изопроцессов в координатах p, T и V, T.

Контрольная работа №3 «Термодинамика. Тепловые машины»

1. КПД идеального теплового двигателя 40 процентов. Газ получил от нагревателя 5 кДж теплоты. Какое количество теплоты отдано холодильнику?

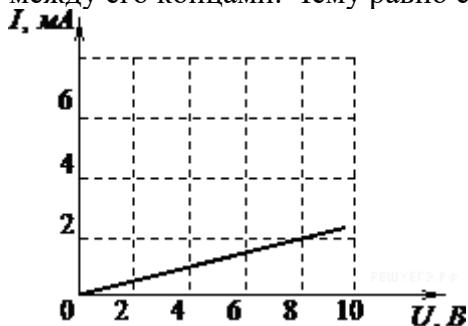
2. Какую работу совершил водород массой 3 кг при изобарном нагревании на 10 К?
3. КПД идеального газа двигателя 45 процентов. Какова температура нагревателя, если температура холодильника 2 градуса?
4. В сосуде некоторого объема количество частиц идеального газа уменьшилось в 4 раза, а абсолютная температура при этом повысилась в 4 раза. Как при этом изменилось давление газа?
 - А. увеличилось в 4 раза
 - Б. увеличилось в 8 раз
 - В. уменьшилось в 4 раза
 - Г. не изменилось
5. Для изобарного нагревания кислорода массы на 8 градусов потребовалось количество теплоты, 29,11 Дж. для изохорного нагревания кислорода на те же 8 градусов потребовалось количество теплоты, равное 20,8 Дж. Определить массу газа.

Контрольная работа №4 «Электрическое поле»

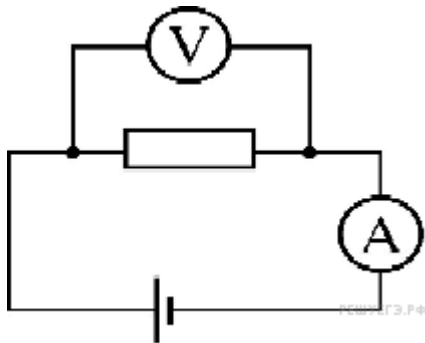
1. Имеется конденсатор емкостью 10 мкФ. Какое наибольшее напряжение можно приложить к обкладкам конденсатора, если его заряд равен 0,05 Кл?
2. Два маленьких шарика обладают зарядами 20 мкКл и 45 мкКл, и взаимодействуют в вакууме с силой 0,1 Н. Вычислите расстояние между шариками.
3. Работа при переносе заряда 0,13 мкКл из бесконечности в некоторую точку поля равна $6,5 \cdot 10^{-5}$ Дж. Найдите потенциал этой точки поля.
4. Если поднести руку к заряженной бумажной гильзе, подвешенной на шелковой нити, то она притягивается к руке. Почему?

Контрольная работа №5 «Постоянный электрический ток».

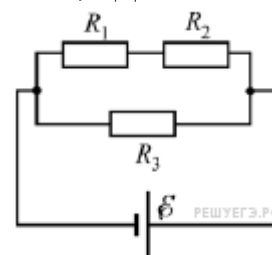
1. На рисунке изображен график зависимости силы тока в проводнике от напряжения между его концами. Чему равно сопротивление проводника?



2. Сила тока в проводнике постоянна и равна 0,5 А. Какой заряд пройдёт по проводнику за 20 минут?
3. Идеальный амперметр и три резистора сопротивлением $R=2\text{ Ом}$, $2R$ и $3R$ включены последовательно в электрическую цепь, содержащую источник с ЭДС равной 5 В, и внутренним сопротивлением $r=8\text{ Ом}$. Каковы показания амперметра?
4. Чему равно время прохождения тока силой 5 А по проводнику, если при напряжении на его концах 120 В в проводнике выделяется количество теплоты, равное 540 кДж?
5. В электрической цепи, схема которой изображена на рисунке, измерительные приборы идеальные, вольтметр показывает значение напряжения 8 В, а амперметр — значение силы тока 2 А. Какое количество теплоты выделится в резисторе за 1 секунду? _____ Дж



6. Какая мощность выделяется в резисторе R_2 , включённом в электрическую цепь, схема которой изображена на рисунке? $R_1 = 3\text{ Ом}$, $R_2 = 2\text{ Ом}$, $R_3 = 1\text{ Ом}$, ЭДС источника 5 В, внутреннее сопротивление источника пренебрежимо мало.



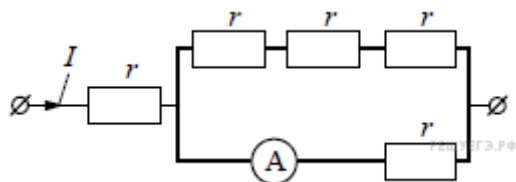
внутреннее сопротивление источника пренебрежимо мало.

7. Какая мощность выделяется в участке цепи, схема которого изображена на рисунке,

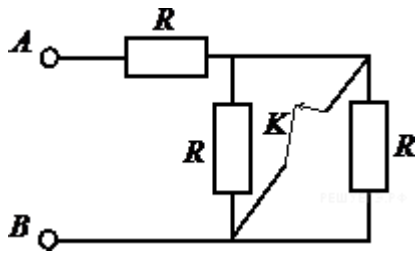


если $R = 27\text{ Ом}$, а напряжение между точками А и В равно 9В?

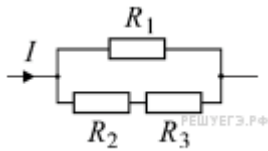
8. Через участок цепи (см. рисунок) течёт постоянный ток $I = 4\text{ А}$. Какую силу тока покажет включённый в эту цепь идеальный амперметр, если сопротивление каждого резистора $r = 1\text{ Ом}$?



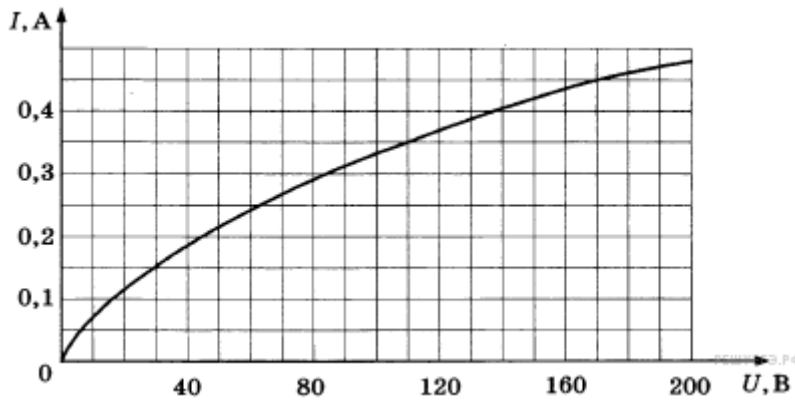
9. На сколько изменится сопротивление участка цепи АВ, изображенного на рисунке, если ключ К разомкнуть? Сопротивление каждого резистора равно 4 Ом. (Если сопротивление увеличится, изменение считайте положительным, если уменьшится — отрицательным.)



10. На рисунке изображена схема участка электрической цепи. Сила тока $I = 3$ А, сопротивления резисторов соотносятся как $R_2 = 2R_1$ и $R_3 = 3R_1$. Определите силу тока, протекающего через резистор R_1 .



11. На рисунке изображена зависимость силы тока через лампу накаливания от приложенного к ней напряжения. Выберите два верных утверждения, которые можно сделать, анализируя этот график.

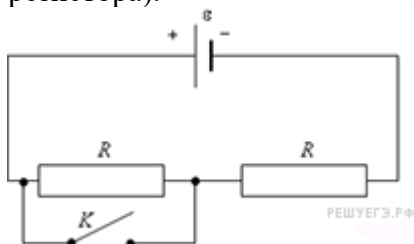


- 1) Сопротивление лампы не зависит от приложенного напряжения.
- 2) Мощность, выделяемая в лампе при напряжении 110 В, равна 38,5 Вт.
- 3) Мощность, выделяемая в лампе при напряжении 170 В, равна 40 Вт.
- 4) Сопротивление лампы при силе тока в ней 0,15 А равно 200 Ом.
- 5) Сопротивление лампы при напряжении 100 В равно 400 Ом.

Варианты ответов

- 1
- 2
- 3
- 4
- 5

12. На рисунке показана цепь постоянного тока. Установите соответствие между физическими величинами и формулами, по которым их можно рассчитать (ϵ – ЭДС источника тока, r – внутреннее сопротивление источника тока, R – сопротивление резистора).



К каждой позиции первого столбца подберите соответствующую позицию второго столбца и запишите в таблицу выбранные цифры под соответствующими буквами.

ФИЗИЧЕСКИЕ ВЕЛИЧИНЫ

ФОРМУЛЫ

А) сила тока через источник при разомкнутом ключе К

1) $\varepsilon/2R$;

А	Б

Б) сила тока через источник при замкнутом ключе К

2) ε/r ;

3) $\varepsilon/R+r$;

4) $\varepsilon/2R+r$;

Варианты ответов

- 12
- 21
- 13
- 31
- 14
- 41
- 23
- 32
- 24
- 42
- 34
- 43