

Муниципальное общеобразовательное учреждение  
«Увинская общеобразовательная школа №1»

МОУ  
УТВЕРЖДАЮ  
Директор школы  
Увинская  
школа №1

Л. В. Морозова  
Приказ № 295 от 28.08.2024 г.

РАССМОТРЕНО  
на методическом объединении  
№ 13 от 27.08.2024 г.  
Руководитель МО af

ПРИНЯТО  
решением педсовета  
протокол № 17  
от 26.08.2024 г.

СОГЛАСОВАНО  
Зам. директора по УВР  
Поздеева Т.М.  
ТМ

## Рабочая программа

по технологии

для 5-7 классов

Разработчик программы:

Киселева Екатерина Сергеевна,

учитель технологии

п. Ува  
2024 год

## ПОЯСНИТЕЛЬНАЯ ЗАПИСКА

Программа по учебному предмету «Труд (технология)» интегрирует знания по разным учебным предметам и является одним из базовых для формирования у обучающихся функциональной грамотности, технико-технологического, проектного, креативного и критического мышления на основе практико-ориентированного обучения и системно-деятельностного подхода в реализации содержания, воспитания осознанного отношения к труду, как созидательной деятельности человека по созданию материальных и духовных ценностей.

Программа по учебному предмету «Труд (технология)» знакомит обучающихся с различными технологиями, в том числе материальными, информационными, коммуникационными, когнитивными, социальными. В рамках освоения программы по предмету «Труд (технология)» происходит приобретение базовых навыков работы с современным технологичным оборудованием, освоение современных технологий, знакомство с миром профессий, самоопределение и ориентация обучающихся в сферах трудовой деятельности.

Программа по учебному предмету «Труд (технология)» раскрывает содержание, адекватно отражающее смену жизненных реалий и формирование пространства профессиональной ориентации и самоопределения личности, в том числе: компьютерное черчение, промышленный дизайн, 3D-моделирование, прототипирование, технологии цифрового производства в области обработки материалов, аддитивные технологии, нанотехнологии, робототехника и системы автоматического управления; технологии электротехники, электроники и электроэнергетики, строительство, транспорт, агро- и биотехнологии, обработка пищевых продуктов.

Программа по учебному предмету «Труд (технология)» конкретизирует содержание, предметные, метапредметные и личностные результаты.

Стратегическим документом, определяющим направление модернизации содержания и методов обучения, является ФГОС ООО.

Основной **целью** освоения содержания программы по учебному предмету «Труд (технология)» является **формирование технологической грамотности, глобальных компетенций, творческого мышления.**

**Задачами учебного предмета «Труд (технология)» являются:**

подготовка личности к трудовой, преобразовательной деятельности, в том числе на мотивационном уровне – формирование потребности и уважительного отношения к труду, социально ориентированной деятельности;

овладение знаниями, умениями и опытом деятельности в предметной области «Технология»;

овладение трудовыми умениями и необходимыми технологическими знаниями по преобразованию материи, энергии и информации в соответствии с поставленными целями, исходя из экономических, социальных, экологических, эстетических критериев, а также критериев личной и общественной безопасности;

формирование у обучающихся культуры проектной и исследовательской деятельности, готовности к предложению и осуществлению новых технологических решений;

формирование у обучающихся навыка использования в трудовой деятельности цифровых инструментов и программных сервисов, когнитивных инструментов и технологий;

развитие умений оценивать свои профессиональные интересы и склонности в плане подготовки к будущей профессиональной деятельности, владение методиками оценки своих профессиональных предпочтений.

Технологическое образование обучающихся носит интегративный характер и строится на неразрывной взаимосвязи с трудовым процессом, создает возможность применения научно-теоретических знаний в преобразовательной продуктивной деятельности, включения обучающихся в реальные трудовые отношения в процессе созидательной деятельности, воспитания культуры личности во всех ее проявлениях (культуры труда, эстетической, правовой, экологической, технологической и других ее проявлениях), самостоятельности, инициативности, предприимчивости, развитии компетенций, позволяющих обучающимся осваивать новые виды труда и сферы профессиональной деятельности.

Основной методический принцип программы по учебному предмету «Труд (технология)»: освоение сущности и структуры технологии неразрывно связано с освоением процесса познания – построения и анализа разнообразных моделей.

Программа по предмету «Труд (технология)» построена по модульному принципу.

Модульная программа по учебному предмету «Труд (технология)» состоит из логически завершённых блоков (модулей) учебного материала, позволяющих достигнуть конкретных образовательных результатов, и предусматривает разные образовательные траектории ее реализации.

Модульная программа по учебному предмету «Труд (технология)» включает обязательные для изучения инвариантные модули, реализуемые в рамках, отведенных на учебный предмет часов.

## **ИНВАРИАНТНЫЕ МОДУЛИ ПРОГРАММЫ ПО УЧЕБНОМУ ПРЕДМЕТУ «ТРУД (ТЕХНОЛОГИЯ)»:**

### **Модуль «Производство и технологии»**

Модуль «Производство и технологии» является общим по отношению к другим модулям. Основные технологические понятия раскрываются в модуле в системном виде, что позволяет осваивать их на практике в рамках других инвариантных и вариативных модулей.

Особенностью современной техносферы является распространение технологического подхода на когнитивную область. Объектом технологий становятся фундаментальные составляющие цифрового социума: данные, информация, знание. Трансформация данных в информацию и информации в знание в условиях появления феномена «больших данных» является одной из значимых и востребованных в профессиональной сфере технологий.

Освоение содержания модуля осуществляется на протяжении всего курса технологии на уровне основного общего образования. Содержание модуля построено на основе последовательного знакомства обучающихся с технологическими процессами, техническими системами, материалами, производством и профессиональной деятельностью.

### **Модуль «Технологии обработки материалов и пищевых продуктов»**

В модуле на конкретных примерах представлено освоение технологий обработки материалов по единой схеме: историко-культурное значение материала, экспериментальное изучение свойств материала, знакомство с инструментами, технологиями обработки, организация рабочего места, правила безопасного использования инструментов и приспособлений, экологические последствия использования материалов и применения технологий, а также характеризуются профессии, непосредственно связанные с получением и обработкой данных материалов. Изучение материалов и технологий предполагается в процессе выполнения учебного проекта, результатом которого будет продукт-изделие, изготовленный обучающимися. Модуль может быть представлен как проектный цикл по освоению технологии обработки материалов.

### **Модуль «Компьютерная графика. Черчение»**

В рамках данного модуля обучающиеся знакомятся с основными видами и областями применения графической информации, с различными типами графических изображений и их элементами, учатся применять чертёжные инструменты, читать и выполнять чертежи на бумажном носителе с соблюдением основных правил, знакомятся с инструментами и условными графическими обозначениями графических редакторов, учатся создавать с их помощью тексты и рисунки, знакомятся с видами конструкторской документации и графических моделей, овладевают навыками чтения, выполнения и оформления сборочных чертежей, ручными и автоматизированными способами подготовки чертежей, эскизов и технических рисунков деталей, осуществления расчётов по чертежам.

Приобретаемые в модуле знания и умения необходимы для создания и освоения новых технологий, а также продуктов техносферы, и направлены на решение задачи укрепления кадрового потенциала российского производства.

Содержание модуля «Компьютерная графика. Черчение» может быть представлено, в том числе, и отдельными темами или блоками в других модулях. Ориентиром в данном случае будут планируемые предметные результаты за год обучения.

### **Модуль «Робототехника»**

В модуле наиболее полно реализуется идея конвергенции материальных и информационных технологий. Значимость данного модуля заключается в том, что при его освоении формируются навыки работы с когнитивной составляющей (действиями, операциями и этапами).

Модуль «Робототехника» позволяет в процессе конструирования, создания действующих моделей роботов интегрировать знания о технике и технических устройствах, электронике, программировании,

фундаментальные знания, полученные в рамках учебных предметов, а также дополнительного образования и самообразования.

### **Модуль «3D-моделирование, прототипирование, макетирование»**

Модуль в значительной мере нацелен на реализацию основного методического принципа модульного курса технологии: освоение технологии идёт неразрывно с освоением методологии познания, основой которого является моделирование. При этом связь технологии с процессом познания носит двусторонний характер: анализ модели позволяет выделить составляющие её элементы и открывает возможность использовать технологический подход при построении моделей, необходимых для познания объекта. Модуль играет важную роль в формировании знаний и умений, необходимых для проектирования и усовершенствования продуктов (предметов), освоения и создания технологий.

В модульную программу по учебному предмету «Труд (технология)» могут быть включены вариативные модули, разработанные по запросу участников образовательных отношений, в соответствии с этнокультурными и региональными особенностями, углубленным изучением отдельных тем инвариантных модулей.

В программе по учебному предмету «Труд (технология)» осуществляется реализация межпредметных связей:

с алгеброй и геометрией при изучении модулей «Компьютерная графика. Черчение», «3D-моделирование, прототипирование, макетирование», «Технологии обработки материалов и пищевых продуктов»;

с химией при освоении разделов, связанных с технологиями химической промышленности в инвариантных модулях;

с биологией при изучении современных биотехнологий в инвариантных модулях и при освоении вариативных модулей «Растениеводство» и «Животноводство»;

с физикой при освоении моделей машин и механизмов, модуля «Робототехника», «3D-моделирование, прототипирование, макетирование», «Технологии обработки материалов и пищевых продуктов»;

с информатикой и информационно-коммуникационными технологиями при освоении в инвариантных и вариативных модулях информационных процессов сбора, хранения, преобразования и передачи информации, протекающих в технических системах, использовании программных сервисов;

с историей и искусством при освоении элементов промышленной эстетики, народных ремёсел в инвариантном модуле «Производство и технологии»;

с обществознанием при освоении тем в инвариантном модуле «Производство и технологии».

Общее число часов, отведенное на изучение учебного предмета "Труд (технология) – 272 часа: в 5 классе – 68 часов (2 часа в неделю), в 6 классе – 68 часов (2 часа в неделю), в 7 классе – 68 часов (2 часа в неделю), в 8 классе – 34 часа (1 час в неделю), в 9 классе – 34 часа (1 час в неделю).

## СОДЕРЖАНИЕ УЧЕБНОГО ПРЕДМЕТА

### Модуль «Производство и технологии»

#### 5 класс

Технологии вокруг нас. Материальный мир и потребности человека. Трудовая деятельность человека и создание вещей (изделий).

Материальные технологии. Технологический процесс. Производство и техника. Роль техники в производственной деятельности человека. Классификация техники.

Проекты и ресурсы в производственной деятельности человека. Проект как форма организации деятельности. Виды проектов. Этапы проектной деятельности. Проектная документация.

Какие бывают профессии. Мир труда и профессий. Социальная значимость профессий.

#### 6 класс

Модели и моделирование.

Виды машин и механизмов. Кинематические схемы.

Технологические задачи и способы их решения.

Техническое моделирование и конструирование. Конструкторская документация.

Перспективы развития техники и технологий.

Мир профессий. Инженерные профессии.

#### 7 класс

Создание технологий как основная задача современной науки.

Промышленная эстетика. Дизайн.

Народные ремёсла. Народные ремёсла и промыслы России.

Цифровизация производства. Цифровые технологии и способы обработки информации.

Управление технологическими процессами. Управление производством. Современные и перспективные технологии.

Понятие высокотехнологичных отраслей. «Высокие технологии» двойного назначения.

Разработка и внедрение технологий многократного использования материалов, технологий безотходного производства.

Мир профессий. Профессии, связанные с дизайном, их востребованность на рынке труда.

#### 8 класс

Общие принципы управления. Управление и организация. Управление современным производством.

Производство и его виды. Инновации и инновационные процессы на предприятиях. Управление инновациями.

Рынок труда. Функции рынка труда. Трудовые ресурсы.

Мир профессий. Профессия, квалификация и компетенции. Выбор профессии в зависимости от интересов и способностей человека. Профессиональное самоопределение.

#### 9 класс

Предпринимательство и предприниматель. Сущность культуры предпринимательства. Виды предпринимательской деятельности.

Внутренняя и внешняя среда предпринимательства. Базовые составляющие внутренней среды.

Модель реализации бизнес-идеи. Этапы разработки бизнес-проекта: анализ выбранного направления экономической деятельности, создание логотипа фирмы, разработка бизнес-плана. Эффективность предпринимательской деятельности.

Технологическое предпринимательство. Инновации и их виды. Новые рынки для продуктов.

Мир профессий. Выбор профессии.

### Модуль «Компьютерная графика. Черчение»

#### 5 класс

Графическая информация как средство передачи информации о материальном мире (вещах). Виды и области применения графической информации (графических изображений).

Основы графической грамоты. Графические материалы и инструменты.

Типы графических изображений (рисунок, диаграмма, графики, графы, эскиз, технический рисунок, чертёж, схема, карта, пиктограмма и другое.).

Основные элементы графических изображений (точка, линия, контур, буквы и цифры, условные знаки).

Правила построения чертежей (рамка, основная надпись, масштаб, виды, нанесение размеров).

Чтение чертежа.

Мир профессий. Профессии, связанные с черчением, их востребованность на рынке труда.

#### **6 класс**

Создание проектной документации.

Основы выполнения чертежей с использованием чертёжных инструментов и приспособлений.

Стандарты оформления.

Понятие о графическом редакторе, компьютерной графике.

Инструменты графического редактора. Создание эскиза в графическом редакторе.

Инструменты для создания и редактирования текста в графическом редакторе.

Создание печатной продукции в графическом редакторе.

Мир профессий. Профессии, связанные с черчением, их востребованность на рынке труда.

#### **7 класс**

Понятие о конструкторской документации. Формы деталей и их конструктивные элементы. Изображение и последовательность выполнения чертежа. Единая система конструкторской документации (ЕСКД). Государственный стандарт (ГОСТ).

Общие сведения о сборочных чертежах. Оформление сборочного чертежа. Правила чтения сборочных чертежей.

Понятие графической модели.

Применение компьютеров для разработки графической документации. Построение геометрических фигур, чертежей деталей в системе автоматизированного проектирования.

Математические, физические и информационные модели.

Графические модели. Виды графических моделей.

Количественная и качественная оценка модели.

Мир профессий. Профессии, связанные с черчением, их востребованность на рынке труда.

#### **8 класс**

Применение программного обеспечения для создания проектной документации: моделей объектов и их чертежей.

Создание документов, виды документов. Основная надпись.

Геометрические примитивы.

Создание, редактирование и трансформация графических объектов.

Сложные 3D-модели и сборочные чертежи.

Изделия и их модели. Анализ формы объекта и синтез модели.

План создания 3D-модели.

Дерево модели. Формообразование детали. Способы редактирования операции формообразования и эскиза.

Мир профессий. Профессии, связанные с компьютерной графикой, их востребованность на рынке труда.

#### **9 класс**

Система автоматизации проектно-конструкторских работ — САПР. Чертежи с использованием в системе автоматизированного проектирования (САПР) для подготовки проекта изделия.

Оформление конструкторской документации, в том числе, с использованием систем автоматизированного проектирования (САПР).

Объём документации: пояснительная записка, спецификация. Графические документы: технический рисунок объекта, чертёж общего вида, чертежи деталей. Условности и упрощения на чертеже. Создание презентации.

Профессии, связанные с изучаемыми технологиями, черчением, проектированием с использованием САПР, их востребованность на рынке труда.

Мир профессий. Профессии, связанные с изучаемыми технологиями, черчением, проектированием с использованием САПР, их востребованность на рынке труда.

### **Модуль «3D-моделирование, прототипирование, макетирование»**

#### **7 класс**

Виды и свойства, назначение моделей. Адекватность модели моделируемому объекту и целям моделирования.

Понятие о макетировании. Типы макетов. Материалы и инструменты для бумажного макетирования. Выполнение развёртки, сборка деталей макета. Разработка графической документации.

Создание объёмных моделей с помощью компьютерных программ.

Программы для просмотра на экране компьютера файлов с готовыми цифровыми трёхмерными моделями и последующей распечатки их развёрток.

Программа для редактирования готовых моделей и последующей их распечатки. Инструменты для редактирования моделей.

Мир профессий. Профессии, связанные с 3D-печатью.

## **8 класс**

3D-моделирование как технология создания визуальных моделей.

Графические примитивы в 3D-моделировании. Куб и кубоид. Шар и многогранник. Цилиндр, призма, пирамида.

Операции над примитивами. Поворот тел в пространстве. Масштабирование тел. Вычитание, пересечение и объединение геометрических тел.

Понятие «прототипирование». Создание цифровой объёмной модели.

Инструменты для создания цифровой объёмной модели.

Мир профессий. Профессии, связанные с 3D-печатью.

## **9 класс**

Моделирование сложных объектов. Рендеринг. Полигональная сетка.

Понятие «аддитивные технологии».

Технологическое оборудование для аддитивных технологий: 3D-принтеры.

Области применения трёхмерной печати. Сырьё для трёхмерной печати.

Этапы аддитивного производства. Правила безопасного пользования 3D-принтером. Основные настройки для выполнения печати на 3D-принтере.

Подготовка к печати. Печать 3D-модели.

Профессии, связанные с 3D-печатью.

Мир профессий. Профессии, связанные с 3D-печатью.

## **Модуль «Технологии обработки материалов и пищевых продуктов»**

### **5 класс**

Технологии обработки конструкционных материалов.

Проектирование, моделирование, конструирование – основные составляющие технологии. Основные элементы структуры технологии: действия, операции, этапы. Технологическая карта.

Бумага и её свойства. Производство бумаги, история и современные технологии.

Использование древесины человеком (история и современность). Использование древесины и охрана природы. Общие сведения о древесине хвойных и лиственных пород. Пиломатериалы. Способы обработки древесины. Организация рабочего места при работе с древесиной.

Ручной и электрифицированный инструмент для обработки древесины.

Операции (основные): разметка, пиление, сверление, зачистка, декорирование древесины.

Народные промыслы по обработке древесины.

Мир профессий. Профессии, связанные с производством и обработкой древесины.

Индивидуальный творческий (учебный) проект «Изделие из древесины».

Технологии обработки пищевых продуктов.

Общие сведения о питании и технологиях приготовления пищи.

Рациональное, здоровое питание, режим питания, пищевая пирамида.

Значение выбора продуктов для здоровья человека. Пищевая ценность разных продуктов питания. Пищевая ценность яиц, круп, овощей. Технологии обработки овощей, круп.

Технология приготовления блюд из яиц, круп, овощей. Определение качества продуктов, правила хранения продуктов.

Интерьер кухни, рациональное размещение мебели. Посуда, инструменты, приспособления для обработки пищевых продуктов, приготовления блюд.

Правила этикета за столом. Условия хранения продуктов питания. Утилизация бытовых и пищевых отходов.

Мир профессий. Профессии, связанные с производством и обработкой пищевых продуктов.

Групповой проект по теме «Питание и здоровье человека».

Технологии обработки текстильных материалов.

Основы материаловедения. Текстильные материалы (нитки, ткань), производство и использование человеком. История, культура.

Современные технологии производства тканей с разными свойствами.

Технологии получения текстильных материалов из натуральных волокон растительного, животного происхождения, из химических волокон. Свойства тканей.

Основы технологии изготовления изделий из текстильных материалов.

Последовательность изготовления швейного изделия. Контроль качества готового изделия.

Устройство швейной машины: виды приводов швейной машины, регуляторы.

Виды стежков, швов. Виды ручных и машинных швов (стачные, краевые).

Мир профессий. Профессии, связанные со швейным производством.

Индивидуальный творческий (учебный) проект «Изделие из текстильных материалов».

Чертёж выкройки проектного швейного изделия (например, мешок для сменной обуви, прихватка, лоскутное шитьё).

Выполнение технологических операций по пошиву проектного изделия, отделке изделия.

Оценка качества изготовления проектного швейного изделия.

## **6 класс**

Технологии обработки конструкционных материалов.

Получение и использование металлов человеком. Рациональное использование, сбор и переработка вторичного сырья. Общие сведения о видах металлов и сплавах. Тонколистовой металл и проволока.

Народные промыслы по обработке металла.

Способы обработки тонколистового металла.

Слесарный верстак. Инструменты для разметки, правки, резания тонколистового металла.

Операции (основные): правка, разметка, резание, гибка тонколистового металла.

Мир профессий. Профессии, связанные с производством и обработкой металлов.

Индивидуальный творческий (учебный) проект «Изделие из металла».

Выполнение проектного изделия по технологической карте.

Потребительские и технические требования к качеству готового изделия.

Оценка качества проектного изделия из тонколистового металла.

Технологии обработки пищевых продуктов.

Молоко и молочные продукты в питании. Пищевая ценность молока и молочных продуктов.

Технологии приготовления блюд из молока и молочных продуктов.

Определение качества молочных продуктов, правила хранения продуктов.

Виды теста. Технологии приготовления разных видов теста (тесто для вареников, песочное тесто, бисквитное тесто, дрожжевое тесто).

Мир профессий. Профессии, связанные с пищевым производством.

Групповой проект по теме «Технологии обработки пищевых продуктов».

Технологии обработки текстильных материалов.

Современные текстильные материалы, получение и свойства.

Сравнение свойств тканей, выбор ткани с учётом эксплуатации изделия.

Одежда, виды одежды. Мода и стиль.

Мир профессий. Профессии, связанные с производством одежды.

Индивидуальный творческий (учебный) проект «Изделие из текстильных материалов».

Чертёж выкройки проектного швейного изделия (например, укладка для инструментов, сумка, рюкзак; изделие в технике лоскутной пластики).

Выполнение технологических операций по раскрою и пошиву проектного изделия, отделке изделия.

Оценка качества изготовления проектного швейного изделия.

## **7 класс**

Технологии обработки конструкционных материалов.

Обработка древесины. Технологии механической обработки конструкционных материалов. Технологии отделки изделий из древесины.



Обработка металлов. Технологии обработки металлов. Конструкционная сталь. Токарно-винторезный станок. Изделия из металлопроката. Резьба и резьбовые соединения. Нарезание резьбы. Соединение металлических деталей клеем. Отделка деталей.

Пластмасса и другие современные материалы: свойства, получение и использование.

Индивидуальный творческий (учебный) проект «Изделие из конструкционных и поделочных материалов».

Технологии обработки пищевых продуктов.

Рыба, морепродукты в питании человека. Пищевая ценность рыбы и морепродуктов. Виды промысловых рыб. Охлаждённая, мороженая рыба. Механическая обработка рыбы. Показатели свежести рыбы. Кулинарная разделка рыбы. Виды тепловой обработки рыбы. Требования к качеству рыбных блюд. Рыбные консервы.

Мясо животных, мясо птицы в питании человека. Пищевая ценность мяса. Механическая обработка мяса животных (говядина, свинина, баранина), обработка мяса птицы. Показатели свежести мяса. Виды тепловой обработки мяса.

Блюда национальной кухни из мяса, рыбы.

Групповой проект по теме «Технологии обработки пищевых продуктов».

Мир профессий. Профессии, связанные с общественным питанием.

Технологии обработки текстильных материалов.

Конструирование одежды. Плечевая и поясная одежда.

Чертёж выкроек швейного изделия.

Моделирование поясной и плечевой одежды.

Выполнение технологических операций по раскрою и пошиву изделия, отделке изделия (по выбору обучающихся).

Оценка качества изготовления швейного изделия.

Мир профессий. Профессии, связанные с производством одежды.

## **Модуль «Робототехника»**

### **5 класс**

Автоматизация и роботизация. Принципы работы робота.

Классификация современных роботов. Виды роботов, их функции и назначение.

Взаимосвязь конструкции робота и выполняемой им функции.

Робототехнический конструктор и комплектующие.

Чтение схем. Сборка роботизированной конструкции по готовой схеме.

Базовые принципы программирования.

Визуальный язык для программирования простых робототехнических систем.

Мир профессий. Профессии в области робототехники.

### **6 класс**

Мобильная робототехника. Организация перемещения робототехнических устройств.

Транспортные роботы. Назначение, особенности.

Знакомство с контроллером, моторами, датчиками.

Сборка мобильного робота.

Принципы программирования мобильных роботов.

Изучение интерфейса визуального языка программирования, основные инструменты и команды программирования роботов.

Мир профессий. Профессии в области робототехники.

Учебный проект по робототехнике.

### **7 класс**

Промышленные и бытовые роботы, их классификация, назначение, использование.

Беспилотные автоматизированные системы, их виды, назначение.

Программирование контроллера, в среде конкретного языка программирования, основные инструменты и команды программирования роботов.

Реализация алгоритмов управления отдельными компонентами и роботизированными системами.

Анализ и проверка на работоспособность, усовершенствование конструкции робота.

Мир профессий. Профессии в области робототехники.

Учебный проект по робототехнике.

## **8 класс**

История развития беспилотного авиационного строения, применение беспилотных летательных аппаратов.

Классификация беспилотных летательных аппаратов.

Конструкция беспилотных летательных аппаратов.

Правила безопасной эксплуатации аккумулятора.

Воздушный винт, характеристика. Аэродинамика полёта.

Органы управления. Управление беспилотными летательными аппаратами.

Обеспечение безопасности при подготовке к полету, во время полета.

Мир профессий. Профессии в области робототехники.

Учебный проект по робототехнике (одна из предложенных тем на выбор).

## **9 класс**

Робототехнические и автоматизированные системы.

Система интернет вещей. Промышленный интернет вещей.

Потребительский интернет вещей.

Искусственный интеллект в управлении автоматизированными и роботизированными системами.

Технология машинного зрения. Нейротехнологии и нейроинтерфейсы.

Конструирование и моделирование автоматизированных и роботизированных систем.

Управление групповым взаимодействием роботов (наземные роботы, беспилотные летательные аппараты).

Управление роботами с использованием телеметрических систем.

Мир профессий. Профессии в области робототехники.

Индивидуальный проект по робототехнике.

## ПЛАНИРУЕМЫЕ РЕЗУЛЬТАТЫ ОСВОЕНИЯ УЧЕБНОГО ПРЕДМЕТА

### ЛИЧНОСТНЫЕ РЕЗУЛЬТАТЫ

В результате изучения программы по учебному предмету «Труд (технология)» на уровне основного общего образования у обучающегося будут сформированы следующие личностные результаты в части:

#### 1) патриотического воспитания:

проявление интереса к истории и современному состоянию российской науки и технологии;  
ценностное отношение к достижениям российских инженеров и учёных;

#### 2) гражданского и духовно-нравственного воспитания:

готовность к активному участию в обсуждении общественно значимых и этических проблем, связанных с современными технологиями, в особенности технологиями четвёртой промышленной революции;

осознание важности морально-этических принципов в деятельности, связанной с реализацией технологий;

освоение социальных норм и правил поведения, роли и формы социальной жизни в группах и сообществах, включая взрослые и социальные сообщества;

#### 3) эстетического воспитания:

восприятие эстетических качеств предметов труда;

умение создавать эстетически значимые изделия из различных материалов;

понимание ценности отечественного и мирового искусства, народных традиций и народного творчества в декоративно-прикладном искусстве;

осознание роли художественной культуры как средства коммуникации и самовыражения в современном обществе;

#### 4) ценности научного познания и практической деятельности:

осознание ценности науки как фундамента технологий;

развитие интереса к исследовательской деятельности, реализации на практике достижений науки;

#### 5) формирования культуры здоровья и эмоционального благополучия:

осознание ценности безопасного образа жизни в современном технологическом мире, важности правил безопасной работы с инструментами;

умение распознавать информационные угрозы и осуществлять защиту личности от этих угроз;

#### 6) трудового воспитания:

уважение к труду, трудящимся, результатам труда (своего и других людей);

ориентация на трудовую деятельность, получение профессии, личностное самовыражение в продуктивном, нравственно достойном труде в российском обществе;

готовность к активному участию в решении возникающих практических трудовых дел, задач технологической и социальной направленности, способность инициировать, планировать и самостоятельно выполнять такого рода деятельность;

умение ориентироваться в мире современных профессий;

умение осознанно выбирать индивидуальную траекторию развития с учётом личных и общественных интересов, потребностей;

ориентация на достижение выдающихся результатов в профессиональной деятельности;

#### 7) экологического воспитания:

воспитание бережного отношения к окружающей среде, понимание необходимости соблюдения баланса между природой и техносферой;

осознание пределов преобразовательной деятельности человека.

### МЕТАПРЕДМЕТНЫЕ РЕЗУЛЬТАТЫ

В результате изучения программы по учебному предмету «Труд (технология)» на уровне основного общего образования у обучающегося будут сформированы познавательные универсальные учебные действия, регулятивные универсальные учебные действия, коммуникативные универсальные учебные действия.

#### Познавательные универсальные учебные действия

### **Базовые логические действия:**

выявлять и характеризовать существенные признаки природных и рукотворных объектов;  
устанавливать существенный признак классификации, основание для обобщения и сравнения;  
выявлять закономерности и противоречия в рассматриваемых фактах, данных и наблюдениях, относящихся к внешнему миру;

выявлять причинно-следственные связи при изучении природных явлений и процессов, а также процессов, происходящих в техносфере;

самостоятельно выбирать способ решения поставленной задачи, используя для этого необходимые материалы, инструменты и технологии.

### **Базовые проектные действия:**

выявлять проблемы, связанные с ними цели, задачи деятельности;

осуществлять планирование проектной деятельности;

разрабатывать и реализовывать проектный замысел и оформлять его в форме «продукта»;

осуществлять самооценку процесса и результата проектной деятельности, самооценку.

### **Базовые исследовательские действия:**

использовать вопросы как исследовательский инструмент познания;

формировать запросы к информационной системе с целью получения необходимой информации;

оценивать полноту, достоверность и актуальность полученной информации;

опытным путём изучать свойства различных материалов;

овладевать навыками измерения величин с помощью измерительных инструментов, оценивать погрешность измерения, уметь осуществлять арифметические действия с приближёнными величинами;

строить и оценивать модели объектов, явлений и процессов;

уметь создавать, применять и преобразовывать знаки и символы, модели и схемы для решения учебных и познавательных задач;

уметь оценивать правильность выполнения учебной задачи, собственные возможности её решения;

прогнозировать поведение технической системы, в том числе с учётом синергетических эффектов.

### **Работа с информацией:**

выбирать форму представления информации в зависимости от поставленной задачи;

понимать различие между данными, информацией и знаниями;

владеть начальными навыками работы с «большими данными»;

владеть технологией трансформации данных в информацию, информации в знания.

### **Регулятивные универсальные учебные действия**

#### **Самоорганизация:**

уметь самостоятельно определять цели и планировать пути их достижения, в том числе альтернативные, осознанно выбирать наиболее эффективные способы решения учебных и познавательных задач;

уметь соотносить свои действия с планируемыми результатами, осуществлять контроль своей деятельности в процессе достижения результата, определять способы действий в рамках предложенных условий и требований, корректировать свои действия в соответствии с изменяющейся ситуацией;

делать выбор и брать ответственность за решение.

#### **Самоконтроль (рефлексия):**

давать адекватную оценку ситуации и предлагать план её изменения;

объяснять причины достижения (недостижения) результатов образовательной деятельности;

вносить необходимые коррективы в деятельность по решению задачи или по осуществлению проекта;

оценивать соответствие результата цели и условиям и при необходимости корректировать цель и процесс её достижения.

#### **Умение принятия себя и других:**

признавать своё право на ошибку при решении задач или при реализации проекта, такое же право другого на подобные ошибки.

### **Коммуникативные универсальные учебные действия**

## **Общение:**

в ходе обсуждения учебного материала, планирования и осуществления учебного проекта;  
в рамках публичного представления результатов проектной деятельности;  
в ходе совместного решения задачи с использованием облачных сервисов;  
в ходе общения с представителями других культур, в частности в социальных сетях.

## **Совместная деятельность:**

понимать и использовать преимущества командной работы при реализации учебного проекта;  
понимать необходимость выработки знаково-символических средств как необходимого условия успешной проектной деятельности;  
уметь адекватно интерпретировать высказывания собеседника – участника совместной деятельности;  
владеть навыками отстаивания своей точки зрения, используя при этом законы логики;  
уметь распознавать некорректную аргументацию.

## **ПРЕДМЕТНЫЕ РЕЗУЛЬТАТЫ**

Для **всех модулей** обязательные предметные результаты:

организовывать рабочее место в соответствии с изучаемой технологией;  
соблюдать правила безопасного использования ручных и электрифицированных инструментов и оборудования;  
грамотно и осознанно выполнять технологические операции в соответствии с изучаемой технологией.

### **Предметные результаты освоения содержания модуля «Производство и технологии»**

К концу обучения **в 5 классе:**

называть и характеризовать технологии;  
называть и характеризовать потребности человека;  
классифицировать технику, описывать назначение техники;  
объяснять понятия «техника», «машина», «механизм», характеризовать простые механизмы и узнавать их в конструкциях и разнообразных моделях окружающего предметного мира;  
использовать метод учебного проектирования, выполнять учебные проекты;  
назвать и характеризовать профессии, связанные с миром техники и технологий.

К концу обучения **в 6 классе:**

называть и характеризовать машины и механизмы;  
характеризовать предметы труда в различных видах материального производства;  
характеризовать профессии, связанные с инженерной и изобретательской деятельностью.

К концу обучения **в 7 классе:**

приводить примеры развития технологий;  
называть и характеризовать народные промыслы и ремёсла России;  
оценивать области применения технологий, понимать их возможности и ограничения;  
оценивать условия и риски применимости технологий с позиций экологических последствий;  
выявлять экологические проблемы;  
характеризовать профессии, связанные со сферой дизайна.

К концу обучения **в 8 классе:**

характеризовать общие принципы управления;  
анализировать возможности и сферу применения современных технологий;  
характеризовать направления развития и особенности перспективных технологий;  
предлагать предпринимательские идеи, обосновывать их решение;  
определять проблему, анализировать потребности в продукте;  
овладеть методами учебной, исследовательской и проектной деятельности, решения творческих задач, проектирования, моделирования, конструирования и эстетического оформления изделий;  
характеризовать мир профессий, связанных с изучаемыми технологиями, их востребованность на рынке труда.

К концу обучения **в 9 классе:**

характеризовать культуру предпринимательства, виды предпринимательской деятельности;  
создавать модели экономической деятельности;  
разрабатывать бизнес-проект;

оценивать эффективность предпринимательской деятельности;  
планировать своё профессиональное образование и профессиональную карьеру.

### **Предметные результаты освоения содержания модуля «Компьютерная графика. Черчение»**

#### **К концу обучения в 5 классе:**

называть виды и области применения графической информации;  
называть типы графических изображений (рисунок, диаграмма, графики, графы, эскиз, технический рисунок, чертёж, схема, карта, пиктограмма и другие);  
называть основные элементы графических изображений (точка, линия, контур, буквы и цифры, условные знаки);  
называть и применять чертёжные инструменты;  
читать и выполнять чертежи на листе А4 (рамка, основная надпись, масштаб, виды, нанесение размеров);  
характеризовать мир профессий, связанных с черчением, компьютерной графикой их востребованность на рынке труда.

#### **К концу обучения в 6 классе:**

знать и выполнять основные правила выполнения чертежей с использованием чертёжных инструментов;  
знать и использовать для выполнения чертежей инструменты графического редактора;  
понимать смысл условных графических обозначений, создавать с их помощью графические тексты;  
создавать тексты, рисунки в графическом редакторе;  
характеризовать мир профессий, связанных с черчением, компьютерной графикой их востребованность на рынке труда.

#### **К концу обучения в 7 классе:**

называть виды конструкторской документации;  
называть и характеризовать виды графических моделей;  
выполнять и оформлять сборочный чертёж;  
владеть ручными способами вычерчивания чертежей, эскизов и технических рисунков деталей;  
владеть автоматизированными способами вычерчивания чертежей, эскизов и технических рисунков;  
уметь читать чертежи деталей и осуществлять расчёты по чертежам;  
характеризовать мир профессий, связанных с черчением, компьютерной графикой их востребованность на рынке труда.

#### **К концу обучения в 8 классе:**

использовать программное обеспечение для создания проектной документации;  
создавать различные виды документов;  
владеть способами создания, редактирования и трансформации графических объектов;  
выполнять эскизы, схемы, чертежи с использованием чертёжных инструментов и приспособлений и (или) с использованием программного обеспечения;  
создавать и редактировать сложные 3D-модели и сборочные чертежи;  
характеризовать мир профессий, связанных с черчением, компьютерной графикой их востребованность на рынке труда.

#### **К концу обучения в 9 классе:**

выполнять эскизы, схемы, чертежи с использованием чертёжных инструментов и приспособлений и (или) в системе автоматизированного проектирования (САПР);  
создавать 3D-модели в системе автоматизированного проектирования (САПР);  
оформлять конструкторскую документацию, в том числе с использованием систем автоматизированного проектирования (САПР);  
характеризовать мир профессий, связанных с изучаемыми технологиями, их востребованность на рынке труда.

### **Предметные результаты освоения содержания модуля «3D-моделирование, прототипирование, макетирование»**

#### **К концу обучения в 7 классе:**

называть виды, свойства и назначение моделей;

называть виды макетов и их назначение;  
создавать макеты различных видов, в том числе с использованием программного обеспечения;  
выполнять развёртку и соединять фрагменты макета;  
выполнять сборку деталей макета;  
разрабатывать графическую документацию;  
характеризовать мир профессий, связанных с изучаемыми технологиями макетирования, их востребованность на рынке труда.

**К концу обучения в 8 классе:**

разрабатывать оригинальные конструкции с использованием 3D-моделей, проводить их испытание, анализ, способы модернизации в зависимости от результатов испытания;  
создавать 3D-модели, используя программное обеспечение;  
устанавливать адекватность модели объекту и целям моделирования;  
проводить анализ и модернизацию компьютерной модели;  
изготавливать прототипы с использованием технологического оборудования (3D-принтер, лазерный гравёр и другие);  
модернизировать прототип в соответствии с поставленной задачей;  
презентовать изделие;  
характеризовать мир профессий, связанных с изучаемыми технологиями 3D-моделирования, их востребованность на рынке труда.

**К концу обучения в 9 классе:**

использовать редактор компьютерного трёхмерного проектирования для создания моделей сложных объектов;  
изготавливать прототипы с использованием технологического оборудования (3D-принтер, лазерный гравёр и другие);  
называть и выполнять этапы аддитивного производства;  
модернизировать прототип в соответствии с поставленной задачей;  
называть области применения 3D-моделирования;  
характеризовать мир профессий, связанных с изучаемыми технологиями 3D-моделирования, их востребованность на рынке труда.

**Предметные результаты освоения содержания модуля «Технологии обработки материалов и пищевых продуктов»**

**К концу обучения в 5 классе:**

самостоятельно выполнять учебные проекты в соответствии с этапами проектной деятельности;  
выбирать идею творческого проекта, выявлять потребность в изготовлении продукта на основе анализа информационных источников различных видов и реализовывать её в проектной деятельности;

создавать, применять и преобразовывать знаки и символы, модели и схемы; использовать средства и инструменты информационно-коммуникационных технологий для решения прикладных учебно-познавательных задач;

называть и характеризовать виды бумаги, её свойства, получение и применение;

называть народные промыслы по обработке древесины;

характеризовать свойства конструкционных материалов;

выбирать материалы для изготовления изделий с учётом их свойств, технологий обработки, инструментов и приспособлений;

называть и характеризовать виды древесины, пиломатериалов;

выполнять простые ручные операции (разметка, распиливание, строгание, сверление) по обработке изделий из древесины с учётом её свойств, применять в работе столярные инструменты и приспособления;

исследовать, анализировать и сравнивать свойства древесины разных пород деревьев;

знать и называть пищевую ценность яиц, круп, овощей;

приводить примеры обработки пищевых продуктов, позволяющие максимально сохранять их пищевую ценность;

называть и выполнять технологии первичной обработки овощей, круп;

называть и выполнять технологии приготовления блюд из яиц, овощей, круп;

называть виды планировки кухни; способы рационального размещения мебели;

называть и характеризовать текстильные материалы, классифицировать их, описывать основные этапы производства;

анализировать и сравнивать свойства текстильных материалов;

выбирать материалы, инструменты и оборудование для выполнения швейных работ;

использовать ручные инструменты для выполнения швейных работ;

подготавливать швейную машину к работе с учётом безопасных правил её эксплуатации, выполнять простые операции машинной обработки (машинные строчки);

выполнять последовательность изготовления швейных изделий, осуществлять контроль качества;

характеризовать группы профессий, описывать тенденции их развития, объяснять социальное значение групп профессий.

**К концу обучения в 6 классе:**

характеризовать свойства конструкционных материалов;

называть народные промыслы по обработке металла;

называть и характеризовать виды металлов и их сплавов;

исследовать, анализировать и сравнивать свойства металлов и их сплавов;

классифицировать и характеризовать инструменты, приспособления и технологическое оборудование;

использовать инструменты, приспособления и технологическое оборудование при обработке тонколистового металла, проволоки;

выполнять технологические операции с использованием ручных инструментов, приспособлений, технологического оборудования;

обрабатывать металлы и их сплавы слесарным инструментом;

знать и называть пищевую ценность молока и молочных продуктов;

определять качество молочных продуктов, называть правила хранения продуктов;

называть и выполнять технологии приготовления блюд из молока и молочных продуктов;

называть виды теста, технологии приготовления разных видов теста;

называть национальные блюда из разных видов теста;

называть виды одежды, характеризовать стили одежды;

характеризовать современные текстильные материалы, их получение и свойства;

выбирать текстильные материалы для изделий с учётом их свойств;

самостоятельно выполнять чертёж выкройки швейного изделия;

соблюдать последовательность технологических операций по раскрою, пошиву и отделке изделия;

выполнять учебные проекты, соблюдая этапы и технологии изготовления проектных изделий;

характеризовать мир профессий, связанных с изучаемыми технологиями, их востребованность на рынке труда.

**К концу обучения в 7 классе:**

исследовать и анализировать свойства конструкционных материалов;

выбирать инструменты и оборудование, необходимые для изготовления выбранного изделия по данной технологии;

применять технологии механической обработки конструкционных материалов;

осуществлять доступными средствами контроль качества изготавливаемого изделия, находить и устранять допущенные дефекты;

выполнять художественное оформление изделий;

называть пластмассы и другие современные материалы, анализировать их свойства, возможность применения в быту и на производстве;

осуществлять изготовление субъективно нового продукта, опираясь на общую технологическую схему;

оценивать пределы применимости данной технологии, в том числе с экономических и экологических позиций;

знать и называть пищевую ценность рыбы, морепродуктов продуктов; определять качество рыбы;

знать и называть пищевую ценность мяса животных, мяса птицы, определять качество;

называть и выполнять технологии приготовления блюд из рыбы,

характеризовать технологии приготовления из мяса животных, мяса птицы;

называть блюда национальной кухни из рыбы, мяса;

характеризовать конструкционные особенности костюма;



выбирать текстильные материалы для изделий с учётом их свойств;  
самостоятельно выполнять чертёж выкроек швейного изделия;  
соблюдать последовательность технологических операций по раскрою, пошиву и отделке изделия;  
характеризовать мир профессий, связанных с изучаемыми технологиями, их востребованность на рынке труда.

### **Предметные результаты освоения содержания модуля «Робототехника»**

#### **К концу обучения в 5 классе:**

классифицировать и характеризовать роботов по видам и назначению;  
знать основные законы робототехники;  
называть и характеризовать назначение деталей робототехнического конструктора;  
характеризовать составные части роботов, датчики в современных робототехнических системах;  
получить опыт моделирования машин и механизмов с помощью робототехнического конструктора;  
применять навыки моделирования машин и механизмов с помощью робототехнического конструктора;  
владеть навыками индивидуальной и коллективной деятельности, направленной на создание робототехнического продукта;  
характеризовать мир профессий, связанных с робототехникой.

#### **К концу обучения в 6 классе:**

называть виды транспортных роботов, описывать их назначение;  
конструировать мобильного робота по схеме; усовершенствовать конструкцию;  
программировать мобильного робота;  
управлять мобильными роботами в компьютерно-управляемых средах;  
называть и характеризовать датчики, использованные при проектировании мобильного робота;  
уметь осуществлять робототехнические проекты;  
презентовать изделие;  
характеризовать мир профессий, связанных с робототехникой.

#### **К концу обучения в 7 классе:**

называть виды промышленных роботов, описывать их назначение и функции;  
характеризовать беспилотные автоматизированные системы;  
называть виды бытовых роботов, описывать их назначение и функции;  
использовать датчики и программировать действие учебного робота в зависимости от задач проекта;  
осуществлять робототехнические проекты, совершенствовать конструкцию, испытывать и презентовать результат проекта;  
характеризовать мир профессий, связанных с робототехникой.

#### **К концу обучения в 8 классе:**

приводить примеры из истории развития беспилотного авиастроения, применения беспилотных летательных аппаратов;  
характеризовать конструкцию беспилотных летательных аппаратов; описывать сферы их применения;  
выполнять сборку беспилотного летательного аппарата;  
выполнять пилотирование беспилотных летательных аппаратов;  
соблюдать правила безопасного пилотирования беспилотных летательных аппаратов;  
характеризовать мир профессий, связанных с робототехникой, их востребованность на рынке труда.

#### **К концу обучения в 9 классе:**

характеризовать автоматизированные и роботизированные системы;  
характеризовать современные технологии в управлении автоматизированными и роботизированными системами (искусственный интеллект, нейротехнологии, машинное зрение, телеметрия и пр.), назвать области их применения;  
характеризовать принципы работы системы интернет вещей; сферы применения системы интернет вещей в промышленности и быту;  
анализировать перспективы развития беспилотной робототехники;

конструировать и моделировать автоматизированные и робототехнические системы с использованием материальных конструкторов с компьютерным управлением и обратной связью;  
составлять алгоритмы и программы по управлению робототехническими системами;  
использовать языки программирования для управления роботами;  
осуществлять управление групповым взаимодействием роботов;  
соблюдать правила безопасного пилотирования;  
самостоятельно осуществлять робототехнические проекты;  
характеризовать мир профессий, связанных с робототехникой, их востребованность на рынке труда.

**ТЕМАТИЧЕСКОЕ ПЛАНИРОВАНИЕ  
5 КЛАСС**

№ п/п	Наименование модулей, разделов и тем программы	Количество часов	Электронные (цифровые) образовательные ресурсы	Деятельность учителя с учетом рабочей программы воспитания
<b>Модуль 1 «Производство и технологии»</b>				
1.1	Технологии вокруг нас. Мир труда и профессий.	2	<a href="https://lesson.academy-content.myschool.edu.ru/lesson/a3fc18fa-67ce-4b87-9e78-a30a351e2e4c?backUrl=%2F20%2F05">https://lesson.academy-content.myschool.edu.ru/lesson/a3fc18fa-67ce-4b87-9e78-a30a351e2e4c?backUrl=%2F20%2F05</a> <a href="https://resh.edu.ru/subject/lesson/7555/start/308815/">https://resh.edu.ru/subject/lesson/7555/start/308815/</a>	<ul style="list-style-type: none"> <li>- формирование понимания причин, перспектив и последствий развития техники и технологий на данном этапе технологического развития общества;</li> <li>- формирование технологической культуры;</li> </ul>
1.2	Проекты и проектирование.	2	<a href="https://lesson.edu.ru/lesson/d4279573-58b6-4512-b9cd-a0b18dab67b4?backUrl=%2F20%2F05">https://lesson.edu.ru/lesson/d4279573-58b6-4512-b9cd-a0b18dab67b4?backUrl=%2F20%2F05</a> <a href="https://lesson.edu.ru/lesson/91158b89-54c4-4eed-bec8-e75b898f8b72?backUrl=%2F20%2F05">https://lesson.edu.ru/lesson/91158b89-54c4-4eed-bec8-e75b898f8b72?backUrl=%2F20%2F05</a> <a href="https://lesson.edu.ru/lesson/e26b1d40-d48a-46b1-9cf6-5bc0c381b43d?backUrl=%2F20%2F06">https://lesson.edu.ru/lesson/e26b1d40-d48a-46b1-9cf6-5bc0c381b43d?backUrl=%2F20%2F06</a> <a href="https://lesson.edu.ru/lesson/682e608c-748e-4b19-bd2d-4db6ea98b9f9?backUrl=%2F20%2F06">https://lesson.edu.ru/lesson/682e608c-748e-4b19-bd2d-4db6ea98b9f9?backUrl=%2F20%2F06</a> <a href="https://lesson.edu.ru/lesson/4c6acbc9-63eb-4ea0-a726-22627dcdb71f?backUrl=%2F20%2F06">https://lesson.edu.ru/lesson/4c6acbc9-63eb-4ea0-a726-22627dcdb71f?backUrl=%2F20%2F06</a>	<ul style="list-style-type: none"> <li>- формирование основ экологической культуры.</li> <li>- работа обучающихся с получаемой на уроке значимой информацией</li> <li>- побуждение обучающихся соблюдать на уроке общепринятые нормы поведения</li> </ul>
Итого по модулю		4		
<b>Модуль 2 «Технологии обработки материалов и пищевых продуктов»</b>				
<i>Раздел «Технологии обработки пищевых продуктов»</i>				

2.1	Технологии обработки пищевых продуктов. Мир профессий	12	<a href="https://lesson.edu.ru/lesson/ffe04e53-7400-4d76-bb92-f0a63856233d?backUrl=%2F20%2F05">https://lesson.edu.ru/lesson/ffe04e53-7400-4d76-bb92-f0a63856233d?backUrl=%2F20%2F05</a> <a href="https://lesson.edu.ru/lesson/f1c38eac-c5c6-4bc5-865d-6d61b8f53386?backUrl=%2F20%2F05">https://lesson.edu.ru/lesson/f1c38eac-c5c6-4bc5-865d-6d61b8f53386?backUrl=%2F20%2F05</a> <a href="https://lesson.edu.ru/lesson/1eb0ccb0-0177-455f-a30d-a711b8c3950e?backUrl=%2F20%2F05">https://lesson.edu.ru/lesson/1eb0ccb0-0177-455f-a30d-a711b8c3950e?backUrl=%2F20%2F05</a> <a href="https://lesson.edu.ru/lesson/76aa2e55-6bdd-410b-a609-db4f33ca8362?backUrl=%2F20%2F05">https://lesson.edu.ru/lesson/76aa2e55-6bdd-410b-a609-db4f33ca8362?backUrl=%2F20%2F05</a> <a href="https://lesson.edu.ru/lesson/4920bc85-c67f-419b-b8c5-863d213b23c1?backUrl=%2F20%2F05">https://lesson.edu.ru/lesson/4920bc85-c67f-419b-b8c5-863d213b23c1?backUrl=%2F20%2F05</a> <a href="https://lesson.edu.ru/lesson/b0509981-6f9e-44ba-9afe-673cd389aeb?backUrl=%2F20%2F05">https://lesson.edu.ru/lesson/b0509981-6f9e-44ba-9afe-673cd389aeb?backUrl=%2F20%2F05</a> <a href="https://lesson.edu.ru/lesson/3ea396e3-95e6-4386-9bb7-07f55333e781?backUrl=%2F20%2F05">https://lesson.edu.ru/lesson/3ea396e3-95e6-4386-9bb7-07f55333e781?backUrl=%2F20%2F05</a>	<p>- формирование безопасных приемов первичной и тепловой обработки продуктов питания;</p> <p>- формирование умений применять принципы бережливого отношения к продуктам и материалам, включая принципы организации рабочего места.</p>
<b>Модуль 3 «Компьютерная графика. Черчение»</b>				
3.1	Введение в графику и черчение	4	<a href="https://resh.edu.ru/subject/lesson/7572/start/296640/">https://resh.edu.ru/subject/lesson/7572/start/296640/</a>	
3.2	Основные элементы графических изображений и их построение. Мир профессий	4	<a href="https://lesson.academy-content.myschool.edu.ru/lesson/5cc0705e-d9ae-484c-8c1c-9c4a89b01f12?backUrl=%2F20%2F05">https://lesson.academy-content.myschool.edu.ru/lesson/5cc0705e-d9ae-484c-8c1c-9c4a89b01f12?backUrl=%2F20%2F05</a> <a href="https://lesson.academy-content.myschool.edu.ru/lesson/bcb64e3e-2e68-43eb-b12e-cc369263c5cb?backUrl=%2F20%2F05">https://lesson.academy-content.myschool.edu.ru/lesson/bcb64e3e-2e68-43eb-b12e-cc369263c5cb?backUrl=%2F20%2F05</a> <a href="https://lesson.academy-content.myschool.edu.ru/lesson/1b203a08-9199-461d-80a0-7a14bfe9da60?backUrl=%2F20%2F05">https://lesson.academy-content.myschool.edu.ru/lesson/1b203a08-9199-461d-80a0-7a14bfe9da60?backUrl=%2F20%2F05</a> <a href="https://lesson.edu.ru/lesson/25d120bc-7330-4be8-b08c-7a880202fee4?backUrl=%2F20%2F05">https://lesson.edu.ru/lesson/25d120bc-7330-4be8-b08c-7a880202fee4?backUrl=%2F20%2F05</a> <a href="https://lesson.edu.ru/lesson/494670e9-9029-4598-">https://lesson.edu.ru/lesson/494670e9-9029-4598-</a>	<p>показ достижений современной науки, анализ практической роли знаний, воспитание мировоззренческих идей, подбор соответствующих (этических, «воспитательных») текстовых задач для решения, воспитание внутренней организованности.</p>

			91cd-e9a957aa1ae1?backUrl=%2F20%2F05	
Итого по модулю		8		
<b>Модуль 2 «Технологии обработки материалов и пищевых продуктов»</b>				
<i>Раздел «Технологии обработки конструкционных материалов»</i>				
2.2	Технологии обработки конструкционных материалов. Технология, ее основные составляющие. Бумага и ее свойства	2	<a href="https://lesson.edu.ru/lesson/cbd63f05-881e-486b-9758-694de9cf8638?backUrl=%2F20%2F05">https://lesson.edu.ru/lesson/cbd63f05-881e-486b-9758-694de9cf8638?backUrl=%2F20%2F05</a> <a href="https://lesson.edu.ru/lesson/5102dfe0-694b-445a-a946-058e4dc4da8f?backUrl=%2F20%2F05">https://lesson.edu.ru/lesson/5102dfe0-694b-445a-a946-058e4dc4da8f?backUrl=%2F20%2F05</a> <a href="https://lesson.edu.ru/lesson/9a395edf-6a95-4fee-b718-125488b49390?backUrl=%2F20%2F05">https://lesson.edu.ru/lesson/9a395edf-6a95-4fee-b718-125488b49390?backUrl=%2F20%2F05</a>	<p>- побуждение обучающихся соблюдать на уроке правила общения со старшими (педагогическими работниками) и сверстниками (обучающимися)</p> <p>- использование математического языка и математической терминологии как средства коммуникации.</p>
2.3	Конструкционные материалы и их свойства	2	<a href="https://lesson.edu.ru/lesson/babcb2ce-b918-42f2-959b-7d3b1e157a5f?backUrl=%2F20%2F05">https://lesson.edu.ru/lesson/babcb2ce-b918-42f2-959b-7d3b1e157a5f?backUrl=%2F20%2F05</a> <a href="https://lesson.edu.ru/lesson/767b0a1c-41f2-4132-8457-c1b23bed696b?backUrl=%2F20%2F05">https://lesson.edu.ru/lesson/767b0a1c-41f2-4132-8457-c1b23bed696b?backUrl=%2F20%2F05</a> <a href="https://lesson.edu.ru/lesson/164b3bfa-dbc2-4ad8-8e19-4fe63bd5ae2d?backUrl=%2F20%2F05">https://lesson.edu.ru/lesson/164b3bfa-dbc2-4ad8-8e19-4fe63bd5ae2d?backUrl=%2F20%2F05</a>	<p>- формирование навыков корректного сохранения информации о результатах деятельности в формах описания, схемы, эскиза, фотографии,</p>
<i>Раздел «Технологии обработки древесины»</i>				
2.4	Технологии ручной обработки древесины. Технологии обработки древесины с использованием электрифицированного инструмента	2	<a href="https://lesson.edu.ru/lesson/1f80c8b2-1e76-4e33-b891-c1453c34f0a3?backUrl=%2F20%2F05">https://lesson.edu.ru/lesson/1f80c8b2-1e76-4e33-b891-c1453c34f0a3?backUrl=%2F20%2F05</a>	
2.5	Технологии отделки изделий из древесины. Декорирование древесины	2	<a href="https://lesson.edu.ru/lesson/976446ad-c4a3-4a65-af8a-cf10d8849d6c?backUrl=%2F20%2F05">https://lesson.edu.ru/lesson/976446ad-c4a3-4a65-af8a-cf10d8849d6c?backUrl=%2F20%2F05</a>	
2.6	Контроль и оценка качества изделия из древесины. Мир профессий. Защита и оценка качества проекта	2	<a href="https://lesson.edu.ru/lesson/e48f0bb7-2c2d-439f-8853-5fd494761eb5?backUrl=%2F20%2F05">https://lesson.edu.ru/lesson/e48f0bb7-2c2d-439f-8853-5fd494761eb5?backUrl=%2F20%2F05</a>	
<i>Раздел «Технологии обработки текстильных материалов»</i>				
2.7	Технологии обработки текстильных материалов	6	<a href="https://lesson.edu.ru/lesson/64c5e556-99e2-4600-9491-cfe0f2da863b?backUrl=%2F20%2F05">https://lesson.edu.ru/lesson/64c5e556-99e2-4600-9491-cfe0f2da863b?backUrl=%2F20%2F05</a>	- использование математического языка и

			<a href="https://lesson.edu.ru/lesson/17551549-9b24-436e-9dce-2eeeac791d1b?backUrl=%2F20%2F05">https://lesson.edu.ru/lesson/17551549-9b24-436e-9dce-2eeeac791d1b?backUrl=%2F20%2F05</a> <a href="https://lesson.edu.ru/lesson/8ce63d35-ccb8-4fac-b9ca-7c919c610c8c?backUrl=%2F20%2F05">https://lesson.edu.ru/lesson/8ce63d35-ccb8-4fac-b9ca-7c919c610c8c?backUrl=%2F20%2F05</a> <a href="https://lesson.edu.ru/lesson/6627b8ee-3375-43c0-b306-6e11eac4a189?backUrl=%2F20%2F05">https://lesson.edu.ru/lesson/6627b8ee-3375-43c0-b306-6e11eac4a189?backUrl=%2F20%2F05</a>	<p>математической терминологии как средства коммуникации.</p> <p>- формирование навыков корректного сохранения информации о результатах деятельности в формах описания, схемы, эскиза, фотографии,</p> <p>графического изображения.</p>
2.8	Конструирование швейных изделий. Чертеж и изготовление выкроек швейного изделия	3	<a href="https://lesson.edu.ru/lesson/3552b2f3-6980-4d8b-b649-38761462c92e?backUrl=%2F20%2F05">https://lesson.edu.ru/lesson/3552b2f3-6980-4d8b-b649-38761462c92e?backUrl=%2F20%2F05</a> <a href="https://lesson.edu.ru/lesson/a6523c84-8c3b-4d35-9e0c-e75b45747f7a?backUrl=%2F20%2F05">https://lesson.edu.ru/lesson/a6523c84-8c3b-4d35-9e0c-e75b45747f7a?backUrl=%2F20%2F05</a>	
2.9	Технологические операции по пошиву изделия. Оценка качества швейного изделия. Мир профессий	15	<a href="https://lesson.edu.ru/lesson/7d0f6b3b-0db3-4195-942e-4220173673a9?backUrl=%2F20%2F06">https://lesson.edu.ru/lesson/7d0f6b3b-0db3-4195-942e-4220173673a9?backUrl=%2F20%2F06</a> <a href="https://lesson.edu.ru/lesson/bc15998c-f6d9-4713-a9ba-e055d1614b8a?backUrl=%2F20%2F06">https://lesson.edu.ru/lesson/bc15998c-f6d9-4713-a9ba-e055d1614b8a?backUrl=%2F20%2F06</a> <a href="https://lesson.edu.ru/lesson/a5ef7de9-3c0b-413b-95b4-7b736143e64a?backUrl=%2F20%2F06">https://lesson.edu.ru/lesson/a5ef7de9-3c0b-413b-95b4-7b736143e64a?backUrl=%2F20%2F06</a> <a href="https://lesson.edu.ru/lesson/d1f98ca2-1b72-40ed-9d96-1a2300389326?backUrl=%2F20%2F06">https://lesson.edu.ru/lesson/d1f98ca2-1b72-40ed-9d96-1a2300389326?backUrl=%2F20%2F06</a> <a href="https://lesson.edu.ru/lesson/024321e4-fca0-46d0-a653-f2fdb7e168e9?backUrl=%2F20%2F06">https://lesson.edu.ru/lesson/024321e4-fca0-46d0-a653-f2fdb7e168e9?backUrl=%2F20%2F06</a> <a href="https://lesson.edu.ru/lesson/86b8df76-ffba-419b-8b61-6fb139049ef8?backUrl=%2F20%2F06">https://lesson.edu.ru/lesson/86b8df76-ffba-419b-8b61-6fb139049ef8?backUrl=%2F20%2F06</a> <a href="https://lesson.edu.ru/lesson/7f98d736-416b-447c-99c6-2693d128872d?backUrl=%2F20%2F06">https://lesson.edu.ru/lesson/7f98d736-416b-447c-99c6-2693d128872d?backUrl=%2F20%2F06</a> <a href="https://lesson.edu.ru/lesson/5da7462a-7e3e-466a-b909-d82b42052be5?backUrl=%2F20%2F05">https://lesson.edu.ru/lesson/5da7462a-7e3e-466a-b909-d82b42052be5?backUrl=%2F20%2F05</a>	
Итого по модулю		36		
<b>Модуль 4 «Робототехника»</b>				

4.1	Введение в робототехнику. Робототехнический конструктор	2	<a href="https://lesson.academy-content.myschool.edu.ru/lesson/a3956f7e-4392-430f-9fe1-a51db359622c?backUrl=%2F20%2F05">https://lesson.academy-content.myschool.edu.ru/lesson/a3956f7e-4392-430f-9fe1-a51db359622c?backUrl=%2F20%2F05</a>  <a href="https://lesson.academy-content.myschool.edu.ru/lesson/f147898d-4318-47db-8b22-e67d8ff04cc3?backUrl=%2F20%2F05">https://lesson.academy-content.myschool.edu.ru/lesson/f147898d-4318-47db-8b22-e67d8ff04cc3?backUrl=%2F20%2F05</a>	<p>- показ достижений современной науки, анализ практической роли знаний, воспитание мировоззренческих идей, подбор соответствующих (этических, «воспитательных») текстовых задач для решения, воспитание внутренней организованности.</p>
4.2	Конструирование: подвижные и неподвижные соединения, механическая передача	1	<a href="https://lesson.academy-content.myschool.edu.ru/lesson/94ebbcf7-abf8-4136-b891-49f85dd8f9b9?backUrl=%2F20%2F05">https://lesson.academy-content.myschool.edu.ru/lesson/94ebbcf7-abf8-4136-b891-49f85dd8f9b9?backUrl=%2F20%2F05</a>  <a href="https://lesson.academy-content.myschool.edu.ru/lesson/5e20c99b-78c2-4dd7-a9fc-a1f9fe4eea06?backUrl=%2F20%2F05">https://lesson.academy-content.myschool.edu.ru/lesson/5e20c99b-78c2-4dd7-a9fc-a1f9fe4eea06?backUrl=%2F20%2F05</a>  <a href="https://lesson.academy-content.myschool.edu.ru/lesson/ec948d8f-1819-4b55-95dc-fa0ea6615384?backUrl=%2F20%2F05">https://lesson.academy-content.myschool.edu.ru/lesson/ec948d8f-1819-4b55-95dc-fa0ea6615384?backUrl=%2F20%2F05</a>  <a href="https://lesson.academy-content.myschool.edu.ru/lesson/67072099-5148-4d06-b93f-1178210b950c?backUrl=%2F20%2F05">https://lesson.academy-content.myschool.edu.ru/lesson/67072099-5148-4d06-b93f-1178210b950c?backUrl=%2F20%2F05</a>	
4.3	Электронные устройства: двигатель и контроллер, назначение, устройство и функции	1	<a href="https://lesson.academy-content.myschool.edu.ru/lesson/e55feac2-7dbe-498f-9026-d58f9a7b930b?backUrl=%2F20%2F05">https://lesson.academy-content.myschool.edu.ru/lesson/e55feac2-7dbe-498f-9026-d58f9a7b930b?backUrl=%2F20%2F05</a>  <a href="https://lesson.academy-content.myschool.edu.ru/lesson/3485c9bc-7eff-433b-a5f6-d3d6905e98f4?backUrl=%2F20%2F05">https://lesson.academy-content.myschool.edu.ru/lesson/3485c9bc-7eff-433b-a5f6-d3d6905e98f4?backUrl=%2F20%2F05</a>  <a href="https://lesson.academy-content.myschool.edu.ru/lesson/e98db8a4-17a0-4701-b972-8abf3ec4d81f?backUrl=%2F20%2F05">https://lesson.academy-content.myschool.edu.ru/lesson/e98db8a4-17a0-4701-b972-8abf3ec4d81f?backUrl=%2F20%2F05</a>  <a href="https://lesson.academy-content.myschool.edu.ru/lesson/5d455e73-57a4-4dea-ad3d-b44627f01213?backUrl=%2F20%2F05">https://lesson.academy-content.myschool.edu.ru/lesson/5d455e73-57a4-4dea-ad3d-b44627f01213?backUrl=%2F20%2F05</a>	
4.4	Программирование робота	1	<a href="https://lesson.academy-">https://lesson.academy-</a>	

			<a href="https://content.myschool.edu.ru/lesson/37bced7d-8d0d-41df-add3-19e9eb752938?backUrl=%2F20%2F05">content.myschool.edu.ru/lesson/37bced7d-8d0d-41df-add3-19e9eb752938?backUrl=%2F20%2F05</a>  <a href="https://lesson.academy-content.myschool.edu.ru/lesson/840849a1-7b0c-40c9-b04c-d7fa09d9078c?backUrl=%2F20%2F05">https://lesson.academy-content.myschool.edu.ru/lesson/840849a1-7b0c-40c9-b04c-d7fa09d9078c?backUrl=%2F20%2F05</a>  <a href="https://lesson.academy-content.myschool.edu.ru/lesson/85bb1d43-c549-4648-ab8f-de954b18da99?backUrl=%2F20%2F05">https://lesson.academy-content.myschool.edu.ru/lesson/85bb1d43-c549-4648-ab8f-de954b18da99?backUrl=%2F20%2F05</a>	
4.5	Датчики, их функции и принцип работы	2	ФГИС «Моя школа», Библиотека ЦОК	
4.6	Мир профессий в робототехнике. Основы проектной деятельности	3	<a href="https://lesson.edu.ru/lesson/1fc2d1ff-284e-4ef7-afa1-0a8a5913b3d0?backUrl=%2F20%2F06">https://lesson.edu.ru/lesson/1fc2d1ff-284e-4ef7-afa1-0a8a5913b3d0?backUrl=%2F20%2F06</a> <a href="https://resh.edu.ru/subject/lesson/7077/start/257653/">https://resh.edu.ru/subject/lesson/7077/start/257653/</a>	
Итого по модулю		10		
ОБЩЕЕ КОЛИЧЕСТВО ЧАСОВ ПО ПРОГРАММЕ		68		



**ТЕМАТИЧЕСКОЕ ПЛАНИРОВАНИЕ  
6 КЛАСС**

№ п/п	Наименование разделов и тем программы	Количество часов	Электронные (цифровые) образовательные ресурсы	Деятельность учителя с учетом рабочей программы воспитания
<b>Модуль 1. Производство и технологии</b>				
1.1	Модели и моделирование. Мир профессий	2	<a href="https://lesson.edu.ru/lesson/883cf4a3-3eb8-4b76-92dd-5a861dec5bea?backUrl=%2F20%2F07">https://lesson.edu.ru/lesson/883cf4a3-3eb8-4b76-92dd-5a861dec5bea?backUrl=%2F20%2F07</a> <a href="https://lesson.edu.ru/lesson/80e8fc02-6fbb-4c1d-8777-c78bd0745281?backUrl=%2F20%2F07">https://lesson.edu.ru/lesson/80e8fc02-6fbb-4c1d-8777-c78bd0745281?backUrl=%2F20%2F07</a> <a href="https://lesson.edu.ru/lesson/4647c797-f20f-4520-a4af-bb868caf6abb?backUrl=%2F20%2F07">https://lesson.edu.ru/lesson/4647c797-f20f-4520-a4af-bb868caf6abb?backUrl=%2F20%2F07</a>	- формирование понимания причин, перспектив и последствий развития техники и технологий на данном этапе технологического развития общества;
1.2	Машины и механизмы. Перспективы развития техники и технологий	2	<a href="https://lesson.edu.ru/lesson/17b9c209-7723-4034-92d1-e3548f85be91?backUrl=%2F20%2F07">https://lesson.edu.ru/lesson/17b9c209-7723-4034-92d1-e3548f85be91?backUrl=%2F20%2F07</a> <a href="https://lesson.edu.ru/lesson/d1864c27-b468-4569-a464-a9113df7b7d3?backUrl=%2F20%2F07">https://lesson.edu.ru/lesson/d1864c27-b468-4569-a464-a9113df7b7d3?backUrl=%2F20%2F07</a> <a href="https://lesson.edu.ru/lesson/ce70952c-2320-4e77-83a4-b028167de2f6?backUrl=%2F20%2F07">https://lesson.edu.ru/lesson/ce70952c-2320-4e77-83a4-b028167de2f6?backUrl=%2F20%2F07</a> <a href="https://lesson.edu.ru/lesson/586cf10a-3194-482a-8bbd-9f3ae4344750?backUrl=%2F20%2F07">https://lesson.edu.ru/lesson/586cf10a-3194-482a-8bbd-9f3ae4344750?backUrl=%2F20%2F07</a> <a href="https://lesson.edu.ru/lesson/3568daf0-7c4c-46fa-a699-d1df6b8fd01e?backUrl=%2F20%2F06">https://lesson.edu.ru/lesson/3568daf0-7c4c-46fa-a699-d1df6b8fd01e?backUrl=%2F20%2F06</a> <a href="https://lesson.edu.ru/lesson/225df34b-74fb-45e7-abf1-6687270a29a8?backUrl=%2F20%2F06">https://lesson.edu.ru/lesson/225df34b-74fb-45e7-abf1-6687270a29a8?backUrl=%2F20%2F06</a> <a href="https://lesson.edu.ru/lesson/5e0f780b-1169-475b-96c5-5692f73e900c?backUrl=%2F20%2F07">https://lesson.edu.ru/lesson/5e0f780b-1169-475b-96c5-5692f73e900c?backUrl=%2F20%2F07</a>	- формирование технологической культуры; - формирование основ экологической культуры. - работа обучающихся с получаемой на уроке значимой информацией - побуждение обучающихся соблюдать на уроке общепринятые нормы поведения
Итого по модулю		4		

<b>Модуль 2. Компьютерная графика. Черчение</b>				
2.1	Черчение. Основные геометрические построения	2	<a href="https://resh.edu.ru/subject/lesson/3159/start/">https://resh.edu.ru/subject/lesson/3159/start/</a>	показ достижений современной науки, анализ практической роли знаний, воспитание мировоззренческих идей, подбор соответствующих (этических, «воспитательных») текстовых задач для решения, воспитание внутренней организованности.
2.2	Компьютерная графика. Мир изображений. Создание изображений в графическом редакторе	4	<a href="https://resh.edu.ru/subject/lesson/7581/start/314517/">https://resh.edu.ru/subject/lesson/7581/start/314517/</a>	
2.3	Создание печатной продукции в графическом редакторе. Мир профессий	2	ФГИС «Моя школа», Библиотека ЦОК	
Итого по модулю		8		
<b>Модуль 3. Технологии обработки материалов и пищевых продуктов</b>				
<i>Раздел «Технологии обработки металлов»</i>				
3.1	Технологии обработки конструкционных материалов. Металлы и сплавы	2	<a href="https://lesson.edu.ru/lesson/779c0983-3140-4dce-9a03-af3a2ffe9c91?backUrl=%2F20%2F06">https://lesson.edu.ru/lesson/779c0983-3140-4dce-9a03-af3a2ffe9c91?backUrl=%2F20%2F06</a> <a href="https://lesson.edu.ru/lesson/386a832f-5f8d-460e-930a-64d2a8737d30?backUrl=%2F20%2F06">https://lesson.edu.ru/lesson/386a832f-5f8d-460e-930a-64d2a8737d30?backUrl=%2F20%2F06</a> <a href="https://lesson.edu.ru/lesson/ca754a19-c628-433e-8003-863dbb3102f2?backUrl=%2F20%2F06">https://lesson.edu.ru/lesson/ca754a19-c628-433e-8003-863dbb3102f2?backUrl=%2F20%2F06</a> <a href="https://lesson.edu.ru/lesson/74b85768-75ad-4f91-8510-29a3df61f9c5?backUrl=%2F20%2F06">https://lesson.edu.ru/lesson/74b85768-75ad-4f91-8510-29a3df61f9c5?backUrl=%2F20%2F06</a>	<p>- использование математического языка и математической терминологии как средства коммуникации.</p> <p>- формирование навыков корректного сохранения информации о результатах деятельности в формах описания, схемы, эскиза, фотографии,</p>
3.2	Технологии обработки тонколистового металла	2	<a href="https://lesson.edu.ru/lesson/4222cc5a-5198-4f70-a33a-b87736e690ac?backUrl=%2F20%2F06">https://lesson.edu.ru/lesson/4222cc5a-5198-4f70-a33a-b87736e690ac?backUrl=%2F20%2F06</a>	

				графического изображения.
3.3	Технологии изготовления изделий из тонколистового металла и проволоки	2	<a href="https://lesson.edu.ru/lesson/82cd3a11-e253-4bab-b341-cb76e46197a6?backUrl=%2F20%2F07">https://lesson.edu.ru/lesson/82cd3a11-e253-4bab-b341-cb76e46197a6?backUrl=%2F20%2F07</a> <a href="https://lesson.edu.ru/lesson/de7328be-7027-4a90-8377-5358836719bf?backUrl=%2F20%2F07">https://lesson.edu.ru/lesson/de7328be-7027-4a90-8377-5358836719bf?backUrl=%2F20%2F07</a> <a href="https://lesson.edu.ru/lesson/8fda00b4-0d33-46b2-bb4e-0722fd5a78c9?backUrl=%2F20%2F07">https://lesson.edu.ru/lesson/8fda00b4-0d33-46b2-bb4e-0722fd5a78c9?backUrl=%2F20%2F07</a> <a href="https://lesson.edu.ru/lesson/6863edab-09b1-43e5-b1d8-2336ec8509ae?backUrl=%2F20%2F07">https://lesson.edu.ru/lesson/6863edab-09b1-43e5-b1d8-2336ec8509ae?backUrl=%2F20%2F07</a> <a href="https://lesson.edu.ru/lesson/1a5129e6-7bfa-4fdc-98c0-67a367aa71fa?backUrl=%2F20%2F07">https://lesson.edu.ru/lesson/1a5129e6-7bfa-4fdc-98c0-67a367aa71fa?backUrl=%2F20%2F07</a> <a href="https://lesson.edu.ru/lesson/5b9da3c4-6afd-4807-8405-ba1bf15ad60a?backUrl=%2F20%2F07">https://lesson.edu.ru/lesson/5b9da3c4-6afd-4807-8405-ba1bf15ad60a?backUrl=%2F20%2F07</a> <a href="https://lesson.edu.ru/lesson/5f509cfa-d647-4901-92aa-0bef751366b1?backUrl=%2F20%2F07">https://lesson.edu.ru/lesson/5f509cfa-d647-4901-92aa-0bef751366b1?backUrl=%2F20%2F07</a>	
3.4	Контроль и оценка качества изделий из металла. Мир профессий	2	ФГИС «Моя школа», Библиотека ЦОК	
<i>Раздел «Технологии обработки пищевых продуктов»</i>				
3.5	Технологии обработки пищевых продуктов. Мир профессий	8	<a href="https://lesson.edu.ru/lesson/9ac6686d-31ae-415a-a53e-264f195da3b3?backUrl=%2F20%2F06">https://lesson.edu.ru/lesson/9ac6686d-31ae-415a-a53e-264f195da3b3?backUrl=%2F20%2F06</a> <a href="https://lesson.edu.ru/lesson/d409584c-fdaa-4e63-9fd4-5d5b08fc96dc?backUrl=%2F20%2F06">https://lesson.edu.ru/lesson/d409584c-fdaa-4e63-9fd4-5d5b08fc96dc?backUrl=%2F20%2F06</a> <a href="https://resh.edu.ru/subject/lesson/7096/start/257556/">https://resh.edu.ru/subject/lesson/7096/start/257556/</a> <a href="https://resh.edu.ru/subject/lesson/7097/start/257308/">https://resh.edu.ru/subject/lesson/7097/start/257308/</a> <a href="https://resh.edu.ru/subject/lesson/2715/start/">https://resh.edu.ru/subject/lesson/2715/start/</a>	<ul style="list-style-type: none"> <li>- формирование безопасных приемов первичной и тепловой обработки продуктов питания;</li> <li>- формирование умений применять принципы бережливого отношения к продуктам и</li> </ul>

			<a href="https://resh.edu.ru/subject/lesson/2714/start/">https://resh.edu.ru/subject/lesson/2714/start/</a>	материалам, включая принципы организации рабочего места.
<i>Раздел «Технологии обработки текстильных материалов»</i>				
3.6	Технологии обработки текстильных материалов. Мир профессий	2	<a href="https://lesson.edu.ru/lesson/41b54b84-8c44-4b13-9d4f-3f2e84d8a07b?backUrl=%2F20%2F06">https://lesson.edu.ru/lesson/41b54b84-8c44-4b13-9d4f-3f2e84d8a07b?backUrl=%2F20%2F06</a> <a href="https://lesson.edu.ru/lesson/a5ef7de9-3c0b-413b-95b4-7b736143e64a?backUrl=%2F20%2F06">https://lesson.edu.ru/lesson/a5ef7de9-3c0b-413b-95b4-7b736143e64a?backUrl=%2F20%2F06</a>	<p>- использование математического языка и математической терминологии как средства коммуникации.</p> <p>- формирование навыков корректного сохранения информации о результатах деятельности в формах описания, схемы, эскиза, фотографии, графического изображения.</p>
3.7	Современные текстильные материалы, получение и свойства	2	<a href="https://lesson.edu.ru/lesson/47e938b8-e09a-4054-a041-6d7fcea9fe4e?backUrl=%2F20%2F06">https://lesson.edu.ru/lesson/47e938b8-e09a-4054-a041-6d7fcea9fe4e?backUrl=%2F20%2F06</a> <a href="https://lesson.edu.ru/lesson/c66c5c78-d6f9-4b62-9845-536a8c303973?backUrl=%2F20%2F06">https://lesson.edu.ru/lesson/c66c5c78-d6f9-4b62-9845-536a8c303973?backUrl=%2F20%2F06</a> <a href="https://lesson.edu.ru/lesson/2ff828da-42c1-4d59-ba2a-2f1032bdf92b?backUrl=%2F20%2F06">https://lesson.edu.ru/lesson/2ff828da-42c1-4d59-ba2a-2f1032bdf92b?backUrl=%2F20%2F06</a> <a href="https://lesson.edu.ru/lesson/d79ba79a-052f-4ccb-9ee6-ea9446ca0652?backUrl=%2F20%2F06">https://lesson.edu.ru/lesson/d79ba79a-052f-4ccb-9ee6-ea9446ca0652?backUrl=%2F20%2F06</a> <a href="https://lesson.edu.ru/lesson/6ae71aa1-34ea-477e-bcba-734faa1fa72b?backUrl=%2F20%2F06">https://lesson.edu.ru/lesson/6ae71aa1-34ea-477e-bcba-734faa1fa72b?backUrl=%2F20%2F06</a>	
3.8	Выполнение технологических операций по раскрою и пошиву швейного изделия	2	<a href="https://lesson.edu.ru/lesson/bc15998c-f6d9-4713-a9ba-e055d1614b8a?backUrl=%2F20%2F06">https://lesson.edu.ru/lesson/bc15998c-f6d9-4713-a9ba-e055d1614b8a?backUrl=%2F20%2F06</a> <a href="https://lesson.edu.ru/lesson/7d0f6b3b-0db3-4195-942e-4220173673a9?backUrl=%2F20%2F06">https://lesson.edu.ru/lesson/7d0f6b3b-0db3-4195-942e-4220173673a9?backUrl=%2F20%2F06</a> <a href="https://lesson.edu.ru/lesson/d1f98ca2-1b72-40ed-9d96-1a2300389326?backUrl=%2F20%2F06">https://lesson.edu.ru/lesson/d1f98ca2-1b72-40ed-9d96-1a2300389326?backUrl=%2F20%2F06</a> <a href="https://lesson.edu.ru/lesson/86b8df76-ffba-419b-8b61-6fb139049ef8?backUrl=%2F20%2F06">https://lesson.edu.ru/lesson/86b8df76-ffba-419b-8b61-6fb139049ef8?backUrl=%2F20%2F06</a> <a href="https://lesson.edu.ru/lesson/7775da3d-f752-4429-80b3-d8277361b35c?backUrl=%2F20%2F06">https://lesson.edu.ru/lesson/7775da3d-f752-4429-80b3-d8277361b35c?backUrl=%2F20%2F06</a>	

			<a href="https://lesson.edu.ru/lesson/7f98d736-416b-447c-99c6-2693d128872d?backUrl=%2F20%2F06">https://lesson.edu.ru/lesson/7f98d736-416b-447c-99c6-2693d128872d?backUrl=%2F20%2F06</a> <a href="https://lesson.edu.ru/lesson/c80c6306-c503-4ba4-8545-419fd17efa85?backUrl=%2F20%2F06">https://lesson.edu.ru/lesson/c80c6306-c503-4ba4-8545-419fd17efa85?backUrl=%2F20%2F06</a> <a href="https://lesson.edu.ru/lesson/2c473654-1929-47e9-b050-af75c59b5496?backUrl=%2F20%2F06">https://lesson.edu.ru/lesson/2c473654-1929-47e9-b050-af75c59b5496?backUrl=%2F20%2F06</a>	
Итого по модулю		46		
<b>Модуль 4. Робототехника</b>				
4.1	Мобильная робототехника	1	ФГИС «Моя школа», Библиотека ЦОК	<ul style="list-style-type: none"> <li>- показ достижений современной науки,</li> <li>- анализ практической роли знаний,</li> <li>- воспитание мировоззренческих идей,</li> <li>- подбор соответствующих (этических, «воспитательных») текстовых задач для решения, воспитание внутренней организованности.</li> </ul>
4.2	Роботы: конструирование и управление	2	ФГИС «Моя школа», Библиотека ЦОК	
4.3	Датчики. Назначение и функции различных датчиков	2	ФГИС «Моя школа», Библиотека ЦОК	
4.4	Управление движущейся моделью робота в компьютерно-управляемой среде	1	ФГИС «Моя школа», Библиотека ЦОК	
4.5	Программирование управления одним сервомотором	2	ФГИС «Моя школа», Библиотека ЦОК	
4.6	Групповой учебный проект по робототехнике. Профессии в области робототехники.	2	<a href="https://lesson.edu.ru/lesson/0e60abad-6d9f-4a6b-b065-5ca7de183395?backUrl=%2F20%2F06">https://lesson.edu.ru/lesson/0e60abad-6d9f-4a6b-b065-5ca7de183395?backUrl=%2F20%2F06</a> <a href="https://lesson.edu.ru/lesson/e26b1d40-d48a-46b1-9cf6-5bc0c381b43d?backUrl=%2F20%2F06">https://lesson.edu.ru/lesson/e26b1d40-d48a-46b1-9cf6-5bc0c381b43d?backUrl=%2F20%2F06</a> <a href="https://lesson.edu.ru/lesson/682e608c-748e-4b19-bd2d-4db6ea98b9f9?backUrl=%2F20%2F06">https://lesson.edu.ru/lesson/682e608c-748e-4b19-bd2d-4db6ea98b9f9?backUrl=%2F20%2F06</a> <a href="https://lesson.edu.ru/lesson/4c6acbc9-63eb-4ea0-a726-22627dcd71f?backUrl=%2F20%2F06">https://lesson.edu.ru/lesson/4c6acbc9-63eb-4ea0-a726-22627dcd71f?backUrl=%2F20%2F06</a> <a href="https://lesson.edu.ru/lesson/3d3a7f59-6b7b-4c44-9e62-0194910c52d6?backUrl=%2F20%2F06">https://lesson.edu.ru/lesson/3d3a7f59-6b7b-4c44-9e62-0194910c52d6?backUrl=%2F20%2F06</a>	

		<a href="https://lesson.edu.ru/lesson/998bcd8-e6a9-4806-be8e-6c5bf83faae6?backUrl=%2F20%2F06">https://lesson.edu.ru/lesson/998bcd8-e6a9-4806-be8e-6c5bf83faae6?backUrl=%2F20%2F06</a>  <a href="https://lesson.edu.ru/lesson/22ca7bc7-9683-425f-abde-83f9765a6c0f?backUrl=%2F20%2F06">https://lesson.edu.ru/lesson/22ca7bc7-9683-425f-abde-83f9765a6c0f?backUrl=%2F20%2F06</a>  <a href="https://lesson.edu.ru/lesson/1fc2d1ff-284e-4ef7-afa1-0a8a5913b3d0?backUrl=%2F20%2F06">https://lesson.edu.ru/lesson/1fc2d1ff-284e-4ef7-afa1-0a8a5913b3d0?backUrl=%2F20%2F06</a>	
Итого по модулю		10	
ОБЩЕЕ КОЛИЧЕСТВО ЧАСОВ ПО ПРОГРАММЕ		68	

**ТЕМАТИЧЕСКОЕ ПЛАНИРОВАНИЕ  
7 КЛАСС**

№ п/п	Наименование разделов и тем программы	Количество часов	Электронные (цифровые) образовательные ресурсы	Деятельность учителя с учетом рабочей программы воспитания
<b>Модуль 1. Производство и технологии</b>				
1.1	Дизайн и технологии. Мир профессий	2	<a href="https://lesson.edu.ru/lesson/4239747e-f757-46c0-875f-aaacce197780?backUrl=%2F20%2F07">https://lesson.edu.ru/lesson/4239747e-f757-46c0-875f-aaacce197780?backUrl=%2F20%2F07</a> <a href="https://lesson.edu.ru/lesson/e1b52141-45ac-4d59-868a-b3ce6a87b1a1?backUrl=%2F20%2F07">https://lesson.edu.ru/lesson/e1b52141-45ac-4d59-868a-b3ce6a87b1a1?backUrl=%2F20%2F07</a> <a href="https://lesson.edu.ru/lesson/4116c5b5-8c13-4d78-807f-8ad31c3a002b?backUrl=%2F20%2F07">https://lesson.edu.ru/lesson/4116c5b5-8c13-4d78-807f-8ad31c3a002b?backUrl=%2F20%2F07</a> <a href="https://lesson.edu.ru/lesson/ac8d72a0-8cff-4c7c-b769-776c338793f2?backUrl=%2F20%2F07">https://lesson.edu.ru/lesson/ac8d72a0-8cff-4c7c-b769-776c338793f2?backUrl=%2F20%2F07</a>	<ul style="list-style-type: none"> <li>- формирование понимания причин, перспектив и последствий развития техники и технологий на данном этапе технологического развития общества;</li> <li>- формирование технологической культуры;</li> </ul>
1.2	Цифровые технологии на производстве. Управление производством	2	<a href="https://lesson.edu.ru/lesson/668914ba-5129-4260-be71-15d2ac5df994?backUrl=%2F20%2F07">https://lesson.edu.ru/lesson/668914ba-5129-4260-be71-15d2ac5df994?backUrl=%2F20%2F07</a> <a href="https://lesson.edu.ru/lesson/8f84fc34-6653-4cc9-ad2e-c1eadd352c2a?backUrl=%2F20%2F07">https://lesson.edu.ru/lesson/8f84fc34-6653-4cc9-ad2e-c1eadd352c2a?backUrl=%2F20%2F07</a> <a href="https://lesson.edu.ru/lesson/a2915795-a286-4d19-bf52-094985408b82?backUrl=%2F20%2F07">https://lesson.edu.ru/lesson/a2915795-a286-4d19-bf52-094985408b82?backUrl=%2F20%2F07</a> <a href="https://lesson.edu.ru/lesson/aaa4bbf4-5ce6-494b-a781-a1bc63556bdf?backUrl=%2F20%2F07">https://lesson.edu.ru/lesson/aaa4bbf4-5ce6-494b-a781-a1bc63556bdf?backUrl=%2F20%2F07</a>	<ul style="list-style-type: none"> <li>- формирование основ экологической культуры.</li> <li>- работа обучающихся с получаемой на уроке значимой информацией</li> <li>- побуждение обучающихся соблюдать на уроке общепринятые нормы поведения</li> </ul>
Итого по модулю		4		
<b>Модуль 2. Компьютерная графика. Черчение</b>				
2.1		2	ФГИС «Моя школа», Библиотека ЦОК	показ достижений современной науки, анализ практической

	Конструкторская документация			роли знаний, воспитание мировоззренческих идей, подбор соответствующих (этических, «воспитательных») текстовых задач для решения, воспитание внутренней организованности.
2.2	Системы автоматизированного проектирования (САПР). Последовательность построения чертежа в САПР. Мир профессий	6	ФГИС «Моя школа», Библиотека ЦОК	
Итого по модулю		8		
<b>Модуль 3. 3D-моделирование, прототипирование, макетирование</b>				
3.1	Модели и 3D- моделирование. Макетирование	2	<a href="https://lesson.edu.ru/lesson/883cf4a3-3eb8-4b76-92dd-5a861dec5bea?backUrl=%2F20%2F07">https://lesson.edu.ru/lesson/883cf4a3-3eb8-4b76-92dd-5a861dec5bea?backUrl=%2F20%2F07</a> <a href="https://lesson.edu.ru/lesson/80e8fc02-6fbb-4c1d-8777-c78bd0745281?backUrl=%2F20%2F07">https://lesson.edu.ru/lesson/80e8fc02-6fbb-4c1d-8777-c78bd0745281?backUrl=%2F20%2F07</a> <a href="https://lesson.edu.ru/lesson/4647c797-f20f-4520-a4af-bb868caf6abb?backUrl=%2F20%2F07">https://lesson.edu.ru/lesson/4647c797-f20f-4520-a4af-bb868caf6abb?backUrl=%2F20%2F07</a>	- показ достижений современной науки, - анализ практической роли знаний, - воспитание мировоззренческих идей, - подбор соответствующих (этических, «воспитательных») текстовых задач для решения, воспитание внутренней организованности.
3.2	Создание объёмных моделей с помощью компьютерных программ	2	ФГИС «Моя школа», Библиотека ЦОК	
3.3	Программа для редактирования готовых моделей. Основные приемы макетирования. Оценка качества макета. Мир профессий. Профессии, связанные с 3D-печатью	2	ФГИС «Моя школа», Библиотека ЦОК	
Итого по модулю		6		
<b>Модуль 4. Технологии обработки материалов и пищевых продуктов</b>				
<i>Раздел «Технологии обработки композиционных материалов»</i>				
4.1	Технологии обработки композиционных материалов. Композиционные материалы	2	<a href="https://lesson.edu.ru/lesson/db8630e8-69ec-4a7a-b4c6-95a5b38e4bc1?backUrl=%2F20%2F07">https://lesson.edu.ru/lesson/db8630e8-69ec-4a7a-b4c6-95a5b38e4bc1?backUrl=%2F20%2F07</a> <a href="https://lesson.edu.ru/lesson/82cd3a11-e253-4bab-b341-cb76e46197a6?backUrl=%2F20%2F07">https://lesson.edu.ru/lesson/82cd3a11-e253-4bab-b341-cb76e46197a6?backUrl=%2F20%2F07</a>	обучающихся соблюдать на уроке правила общения со старшими (педагогическими)



			<a href="https://lesson.edu.ru/lesson/c4a370c2-4095-4967-b923-4eabb0b73757?backUrl=%2F20%2F07">https://lesson.edu.ru/lesson/c4a370c2-4095-4967-b923-4eabb0b73757?backUrl=%2F20%2F07</a> <a href="https://lesson.edu.ru/lesson/b4e2f0ee-7803-463e-ba5f-2807f545ad69?backUrl=%2F20%2F07">https://lesson.edu.ru/lesson/b4e2f0ee-7803-463e-ba5f-2807f545ad69?backUrl=%2F20%2F07</a> <a href="https://resh.edu.ru/subject/lesson/3415/start/">https://resh.edu.ru/subject/lesson/3415/start/</a>	<p>работниками) и сверстниками (обучающимися)</p> <p>- использование математического языка и математической терминологии как средства коммуникации.</p> <p>- формирование навыков корректного сохранения информации о результатах деятельности в формах описания, схемы, эскиза, фотографии, графического изображения.</p>
4.2	Технологии механической обработки металлов с помощью станков	2	<a href="https://lesson.edu.ru/lesson/8fda00b4-0d33-46b2-bb4e-0722fd5a78c9?backUrl=%2F20%2F07">https://lesson.edu.ru/lesson/8fda00b4-0d33-46b2-bb4e-0722fd5a78c9?backUrl=%2F20%2F07</a> <a href="https://lesson.edu.ru/lesson/de7328be-7027-4a90-8377-5358836719bf?backUrl=%2F20%2F07">https://lesson.edu.ru/lesson/de7328be-7027-4a90-8377-5358836719bf?backUrl=%2F20%2F07</a> <a href="https://lesson.edu.ru/lesson/e39849a3-1de8-4b77-bae0-f9955c5df733?backUrl=%2F20%2F07">https://lesson.edu.ru/lesson/e39849a3-1de8-4b77-bae0-f9955c5df733?backUrl=%2F20%2F07</a> <a href="https://lesson.edu.ru/lesson/5b9da3c4-6afd-4807-8405-ba1bf15ad60a?backUrl=%2F20%2F07">https://lesson.edu.ru/lesson/5b9da3c4-6afd-4807-8405-ba1bf15ad60a?backUrl=%2F20%2F07</a> <a href="https://lesson.edu.ru/lesson/5f509cfa-d647-4901-92aa-0bef751366b1?backUrl=%2F20%2F07">https://lesson.edu.ru/lesson/5f509cfa-d647-4901-92aa-0bef751366b1?backUrl=%2F20%2F07</a> <a href="https://lesson.edu.ru/lesson/6863edab-09b1-43e5-b1d8-2336ec8509ae?backUrl=%2F20%2F07">https://lesson.edu.ru/lesson/6863edab-09b1-43e5-b1d8-2336ec8509ae?backUrl=%2F20%2F07</a>	
4.3	Пластмасса и другие современные материалы: свойства, получение и использование	2	<a href="https://lesson.edu.ru/lesson/2dcbf8c5-d812-43a7-bcf1-8a78822fb47d?backUrl=%2F20%2F06">https://lesson.edu.ru/lesson/2dcbf8c5-d812-43a7-bcf1-8a78822fb47d?backUrl=%2F20%2F06</a> <a href="https://lesson.edu.ru/lesson/552f8e5e-bd4d-473c-a9e9-f8da109de5a1?backUrl=%2F20%2F06">https://lesson.edu.ru/lesson/552f8e5e-bd4d-473c-a9e9-f8da109de5a1?backUrl=%2F20%2F06</a>	
4.4	Контроль и оценка качества изделия из конструкционных материалов. Мир профессий. Защита проекта	2	ФГИС «Моя школа», Библиотека ЦОК	
<i>Раздел «Технологии обработки пищевых продуктов»</i>				
4.5	Технологии обработки пищевых продуктов. Рыба и мясо в питании человека. Мир профессий	8	<a href="https://resh.edu.ru/subject/lesson/2713/start/">https://resh.edu.ru/subject/lesson/2713/start/</a> <a href="https://resh.edu.ru/subject/lesson/3155/start/">https://resh.edu.ru/subject/lesson/3155/start/</a>	- формирование безопасных приемов первичной и

			<a href="https://resh.edu.ru/subject/lesson/3149/start/">https://resh.edu.ru/subject/lesson/3149/start/</a> <a href="https://resh.edu.ru/subject/lesson/3148/start/">https://resh.edu.ru/subject/lesson/3148/start/</a>	тепловой обработки продуктов питания; - формирование умений применять принципы бережливого отношения к продуктам и материалам, включая принципы организации рабочего места.
<i>Раздел «Технологии обработки текстильных материалов»</i>				
4.6	Конструирование одежды. Плечевая и поясная одежда	22	ФГИС «Моя школа», Библиотека ЦОК	- формирование безопасных приемов обработки текстильных материалов; - формирование умений применять принципы бережливого отношения к одежде и материалам, включая принципы организации рабочего места.
4.7	Мир профессий. Профессии, связанные с производством одежды	2	ФГИС «Моя школа», Библиотека ЦОК	- формирование умений применять принципы бережливого отношения к одежде и материалам, включая принципы организации рабочего места.
Итого по модулю		40		
<b>Модуль 5. Робототехника</b>				- показ достижений современной науки, анализ практической роли знаний, воспитание мировоззренческих идей, подбор соответствующих (этических, «воспитательных»)
5.1	Промышленные и бытовые роботы	2	ФГИС «Моя школа», Библиотека ЦОК	
5.2	Алгоритмизация и программирование роботов	2	ФГИС «Моя школа», Библиотека ЦОК	
5.3	Программирование управления роботизированными моделями	3	ФГИС «Моя школа», Библиотека ЦОК	
5.4	Групповой робототехнический проект с использованием контроллера и	3	ФГИС «Моя школа», Библиотека ЦОК	

	электронных компонентов «Взаимодействие роботов». Мир профессий			текстовых задач для решения, воспитание внутренней организованности.
Итого по модулю		10		
ОБЩЕЕ КОЛИЧЕСТВО ЧАСОВ ПО ПРОГРАММЕ		68		

**КАЛЕНДАРНО-ТЕМАТИЧЕСКОЕ ПЛАНИРОВАНИЕ  
5 КЛАСС**

№	Тема урока	Дата проведения	
		план	факт
1	Технологии вокруг нас. Организация работы и правила охраны труда.		
2	Технологический процесс. Практическая работа «Анализ технологических операций».		
3	Проекты и проектирование. Стартовая диагностика.		
4	Мини-проект «Разработка паспорта учебного проекта».		
5	Основы рационального питания. Групповой проект по теме «Питание и здоровье человека». Анализ стартовой диагностики.		
6	Кулинария. Кухня, санитарно-гигиенические требования к помещению кухни.		
7	Практическая работа «Чертёж кухни в масштабе 1:20».		
8	Сервировка стола, правила этикета. Подготовка проекта к защите.		
9	Пищевая ценность овощей и фруктов. Технологии механической и тепловой обработки овощей.		
10	Практическая работа «Разработка технологической карты и приготовление проектного блюда из овощей».		
11	Пищевая ценность круп. Технологии обработки круп.		
12	Практическая работа «Разработка технологической карты и приготовление проектного блюда из крупы».		
13	Пищевая ценность и технологии обработки яиц.		
14	Практическая работа «Разработка технологической карты и приготовление проектного блюда из яиц».		
15	Мир профессий. Профессии, связанные с производством и обработкой пищевых продуктов.		
16	Защита группового проекта «Питание и здоровье человека».		
17	Основы графической грамоты. Практическая работа «Чтение графических изображений».		
18	Практическая работа «Выполнение развёртки футляра».		
19	Графические изображения.		
20	Практическая работа «Выполнение эскиза изделия».		
21	Основные элементы графических изображений.		
22	Практическая работа «Выполнение чертёжного шрифта».		
23	Правила построения чертежей. Практическая работа «Выполнение чертежа плоской детали (изделия)».		
24	Профессии, связанные с черчением, их востребованность на рынке труда (чертёжник, картограф и др.).		
25	Конструкционные материалы: виды, свойства, технологии обработки.		
26	Практическая работа «Изучение свойств конструкционных материалов».		
27	Бумага и её производство, история и современные технологии.		
28	Практическая работа «Изучение свойств бумаги».		
29	Древесина. Технология обработки древесины ручным и		

	электрифицированным инструментом.		
30	Практическая работа «Изучение свойств древесины».		
31	Технологии отделки изделий из древесины. Декорирование древесины.		
32	Выполнение проекта «Изделие из древесины».		
33	Контроль и оценка качества изделий из древесины. Защита проекта «Изделие из древесины».		
34	Профессии, связанные с производством и обработкой конструкционных материалов.		
35	Текстильные материалы. Практическая работа «Определение направления нитей основы и утка, лицевой и изнаночной сторон».		
36	Общие свойства текстильных материалов. Практическая работа «Изучение свойств тканей».		
37	Швейная машина, её устройство.		
38	Практическая работа «Заправка верхней и нижней нитей машины».		
39	Виды машинных швов. Правила безопасности при работе на швейной машине.		
40	Практическая работа «Выполнение прямых строчек».		
41	Конструирование и изготовление швейных изделий.		
42	Практическая работа «Чертеж выкроек швейного изделия».		
43	Изготовление шаблонов выкроек швейного изделия.		
44	Практическая работа «Раскрой на ткани швейного изделия».		
45	Швейные ручные работы. Безопасные приёмы работы с колющими и режущими инструментами.		
46	Практическая работа «Швейные ручные работы».		
47	Швейные машинные работы. Безопасные приёмы работы за швейной машиной.		
48	Практическая работа «Швейные машинные работы».		
49	Основные приёмы влажно-тепловой обработки швейных изделий. Безопасные приёмы работы с утюгом.		
50	Практическая работа «Влажно-тепловая обработка швейных изделий».		
51	Выполнение проекта «Изделие из текстильных материалов» по технологической карте.		
52	Выполнение проекта «Изделие из текстильных материалов» по технологической карте.		
53	Выполнение проекта «Изделие из текстильных материалов» по технологической карте.		
54	Выполнение проекта «Изделие из текстильных материалов» по технологической карте.		
55	Подготовка проекта «Изделие из текстильных материалов».		
56	Оценка качества изготовления проектного швейного изделия.		
57	Защита проекта «Изделие из текстильных материалов».		
58	Мир профессий. Профессии, связанные со швейным производством: конструктор, технолог, модельер, закройщик-портной.		
59	Робототехника, сферы применения. Годовая контрольная работа.		

60	Конструирование робототехнической модели.		
61	Механическая передача, её виды. Анализ годовой контрольной работы.		
62	Электронные устройства: электродвигатель и контроллер.		
63	Алгоритмы. Роботы как исполнители.		
64	Датчики, функции, принцип работы.		
65	Создание кодов программ для двух датчиков нажатия.		
66	Определение этапов группового проекта по робототехнике. Сборка модели. Программирование модели робота.		
67	Оценка качества модели робота. Защита проекта.		
68	Мир профессий в робототехнике: инженер по робототехнике, проектировщик робототехники и др.		

**КАЛЕНДАРНО-ТЕМАТИЧЕСКОЕ ПЛАНИРОВАНИЕ  
6 КЛАСС**

№	Тема урока	Дата проведения	
		план	факт
1	Модели и моделирование. Инженерные профессии. Организация работы и правила охраны труда.		
2	Практическая работа «Выполнение эскиза модели технического устройства».		
3	Машины и механизмы. Кинематические схемы. Стартовая диагностика.		
4	Практическая работа «Чтение кинематических схем машин и механизмов».		
5	Чертеж. Геометрическое черчение. Анализ стартовой диагностики.		
6	Практическая работа «Выполнение простейших геометрических построений с помощью чертежных инструментов и приспособлений».		
7	Введение в компьютерную графику. Мир изображений.		
8	Практическая работа «Построение блок-схемы с помощью графических объектов».		
9	Создание изображений в графическом редакторе.		
10	Практическая работа «Построение фигур в графическом редакторе».		
11	Печатная продукция как результат компьютерной графики. Практическая работа «Создание печатной продукции в графическом редакторе».		
12	Мир профессий. Профессии, связанные с компьютерной графикой: инженер-конструктор, архитектор, инженер-строитель и др.		
13	Металлы и сплавы. Свойства металлов и сплавов.		
14	Практическая работа «Свойства металлов и сплавов».		
15	Индивидуальный творческий (учебный) проект «Изделие из металла»: обоснование проекта, анализ ресурсов.		
16	Технологические операции: резание, гибка тонколистового металла и проволоки.		
17	Технологии получения отверстий в заготовках из металла. Сверление.		
18	Технологии сборки изделий из тонколистового металла и проволоки.		
19	Контроль и оценка качества изделия из металла. Защита проекта «Изделие из металла».		
20	Профессии, связанные с производством и обработкой металлов: фрезеровщик, слесарь, токарь и др.		
21	Основы рационального питания: молоко и молочные продукты.		
22	Групповой проект по теме «Технологии обработки пищевых продуктов»: обоснование проекта, анализ ресурсов.		
23	Технологии приготовления блюд из молока. Лабораторно-практическая работа «Определение качества молочных продуктов органолептическим способом».		
24	Практическая работа «Составление технологической карты		

	блюда из молока».		
25	Технологии приготовления разных видов теста.		
26	Практическая работа «Составление технологической карты песочного теста».		
27	Технологии приготовления разных видов теста.		
28	Практическая работа «Составление технологической карты жидкого теста».		
29	Технологии приготовления разных видов теста.		
30	Практическая работа «Составление технологической карты слоённого теста».		
31	Технологии приготовления разных видов теста.		
32	Практическая работа «Составление технологической карты дрожжевого теста».		
33	Профессии кондитер, хлебопек, технолог хлебобулочных изделий.		
34	Защита проекта по теме «Технологии обработки пищевых продуктов».		
35	Одежда. Мода и стиль.		
36	Практическая работа «Определение стиля в одежде».		
37	Уход за одеждой.		
38	Практическая работа «Уход за одеждой».		
39	Современные текстильные материалы. Сравнение свойств тканей.		
40	Практическая работа «Составление характеристик современных текстильных материалов».		
41	Выбор ткани для швейного изделия (одежды) с учетом его эксплуатации.		
42	Практическая работа «Сопоставление свойств материалов и способа эксплуатации швейного изделия».		
43	Машинные швы. Регуляторы швейной машины.		
44	Практическая работа «Выполнение образцов двойных швов».		
45	Выполнение проекта «Изделие из текстильных материалов»: обоснование проекта, анализ ресурсов.		
46	Швейные ручные работы.		
47	Раскрой проектного изделия.		
48	Выполнение проекта «Изделие из текстильных материалов».		
49	Выполнение проекта «Изделие из текстильных материалов».		
50	Выполнение проекта «Изделие из текстильных материалов».		
51	Выполнение проекта «Изделие из текстильных материалов».		
52	Выполнение проекта «Изделие из текстильных материалов».		
53	Выполнение проекта «Изделие из текстильных материалов».		
54	Выполнение проекта «Изделие из текстильных материалов».		
55	Выполнение проекта «Изделие из текстильных материалов».		
56	Выполнение проекта «Изделие из текстильных материалов».		
57	Оценка качества швейного изделия. Защита проекта.		
58	Мир профессий. Профессии, связанные с производством одежды: дизайнер одежды, конструктор и др.		
59	Мобильная робототехника. Транспортные роботы. Годовая контрольная работа.		
60	Простые модели роботов с элементами управления.		
61	Роботы на колёсном ходу. Анализ годовой контрольной		



	работы.		
62	Датчики расстояния, назначение и функции.		
63	Датчики линии, назначение и функции.		
64	Программирование моделей роботов в компьютерно-управляемой среде.		
65	Сервомотор, назначение, применение в моделях роботов.		
66	Движение модели транспортного робота.		
67	Групповой учебный проект по робототехнике (модель транспортного робота): обоснование проекта, анализ ресурсов, разработка модели.		
68	Мир профессий. Профессии в области робототехники: мобильный робототехник, робототехник в машиностроении и др.		

**КАЛЕНДАРНО-ТЕМАТИЧЕСКОЕ ПЛАНИРОВАНИЕ  
7 КЛАСС**

№	Тема урока	Дата проведения	
		план	факт
1	Дизайн и технологии. Мир профессий. Профессии, связанные с дизайном. Организация работы и правила охраны труда.		
2	Практическая работа «Разработка дизайн-проекта изделия на основе мотивов народных промыслов (по выбору)».		
3	Цифровые технологии на производстве. Управление производством. Стартовая диагностика.		
4	Практическая работа «Применение цифровых технологий на производстве (по выбору)».		
5	Конструкторская документация. Сборочный чертеж. Анализ стартовой диагностики.		
6	Правила чтения сборочных чертежей. Практическая работа «Чтение сборочного чертежа».		
7	Системы автоматизированного проектирования (САПР).		
8	Практическая работа «Создание чертежа в САПР».		
9	Построение геометрических фигур в САПР.		
10	Практическая работа «Построение геометрических фигур в чертежном редакторе».		
11	Практическая работа «Построение геометрических фигур в чертежном редакторе».		
12	Профессии, связанные с черчением, их востребованность на рынке труда: дизайнер шрифта, дизайнер-визуализатор, промышленный дизайнер и др.		
13	Виды и свойства, назначение моделей. 3D-моделирование и макетирование.		
14	Развертка деталей макета. Разработка графической документации.		
15	Объемные модели. Инструменты создания трехмерных моделей.		
16	Редактирование модели с помощью компьютерной программы.		
17	Основные приемы макетирования.		
18	Профессии, связанные с 3D-печатью: макетчик, моделлер, инженер 3D-печати и др.		
19	Индивидуальный творческий (учебный) проект «Изделие из конструкционных и поделочных материалов»: обоснование проекта, анализ ресурсов.		
20	Классификация конструкционных материалов. Композиционные материалы.		
21	Технологии механической обработки металлов с помощью станков и технологического оборудования.		
22	Резьба и резьбовые соединения. Способы нарезания резьбы.		
23	Пластмассы. Способы обработки и отделки изделий из пластмассы.		
24	Резьба и резьбовые соединения. Способы нарезания резьбы.		
25	Контроль и оценка качества изделия из конструкционных материалов. Защита проекта «Изделие из конструкционных		

	и поделочных материалов».		
26	Профессии в области получения и применения современных материалов, наноматериалов: нанотехнолог, наноинженер, инженер по наноэлектронике и др.		
27	Групповой проект по теме «Технологии обработки пищевых продуктов»: обоснование проекта, анализ ресурсов.		
28	Рыба, морепродукты в питании человека.		
29	Лабораторно-практическая работа «Определение качества рыбных консервов».		
30	Практическая работа «Составление технологической карты проектного блюда из рыбы».		
31	Мясо животных, мясо птицы в питании человека.		
32	Практическая работа «Технологическая карта проектного блюда из мяса».		
33	Мир профессий. Профессии повар, технолог общественного питания, их востребованность на рынке труда.		
34	Защита проекта по теме «Технологии обработки пищевых продуктов».		
35	Индивидуальный творческий (учебный) проект «Изделие из текстильных материалов»: обоснование проекта, анализ ресурсов.		
36	Конструирование одежды. Плечевая и поясная одежда.		
37	Практическая работа «Конструирование плечевой одежды (на основе туники)»		
38	Выполнение проекта «Изделие из текстильных материалов».		
39	Выполнение проекта «Изделие из текстильных материалов».		
40	Выполнение проекта «Изделие из текстильных материалов».		
41	Выполнение проекта «Изделие из текстильных материалов».		
42	Выполнение проекта «Изделие из текстильных материалов».		
43	Выполнение проекта «Изделие из текстильных материалов».		
44	Выполнение проекта «Изделие из текстильных материалов».		
45	Выполнение проекта «Изделие из текстильных материалов».		
46	Выполнение проекта «Изделие из текстильных материалов».		
47	Выполнение проекта «Изделие из текстильных материалов».		
48	Выполнение проекта «Изделие из текстильных материалов».		
49	Выполнение проекта «Изделие из текстильных материалов».		
50	Выполнение проекта «Изделие из текстильных материалов».		
51	Выполнение проекта «Изделие из текстильных материалов».		
52	Выполнение проекта «Изделие из текстильных материалов».		
53	Выполнение проекта «Изделие из текстильных материалов».		
54	Выполнение проекта «Изделие из текстильных материалов».		
55	Выполнение проекта «Изделие из текстильных материалов».		
56	Выполнение проекта «Изделие из текстильных материалов».		
57	Оценка качества швейного изделия. Защита проекта.		
58	Мир профессий. Профессии, связанные с производством одежды: дизайнер одежды, конструктор, швея и др.		
59	Промышленные роботы, их классификация, назначение, использование. Годовая контрольная работа.		
60	Конструирование моделей роботов.		
61	Управление роботами. Анализ годовой контрольной работы.		

62	Алгоритмическая структура «Цикл».		
63	Алгоритмическая структура «Ветвление».		
64	Каналы связи.		
65	Дистанционное управление.		
66	Взаимодействие нескольких роботов.		
67	Взаимодействие нескольких роботов.		
68	Мир профессий. Профессии в области робототехники: инженер–робототехник, инженер-электроник, инженер-мехатроник. инженер-электротехник, программист-робототехник и др.		

## Стартовая диагностическая работа

### По технологии 5 класс

#### Спецификация

Цель проведения стартовой диагностической работы по технологии в 5 классе: выявить уровень подготовки выпускников начальной школы. Предлагаемая работа предполагает включение заданий метапредметного плана, что позволяет отследить сформированность УУД у учащихся.

Стартовая диагностическая работа включает 2 варианта по 7 заданий в тестовой форме с выбором ответа, для проверки регулятивных УУД-1 практическое задание. Каждое тестовое задание оценивается в 1 балл. Максимальное количество баллов за тестовую часть-7баллов.

Практическая работа в 3 балла:

- аккуратно вырезал и сложил -2 балла;

- аккуратно склеил коробку-1 балл;

Максимальное количество баллов за практическую часть- 3 балла.

Максимальное количество 10 баллов получается путем суммирования баллов за теоретическую и практическую части. Задания определяют сформированность у учащихся 5 классов, в первую очередь, на предметные знания по технологии за курс начальной школы и познавательных, и регулятивных УУД.

Критерии оценивания входной контрольной работы.

Каждый правильный ответ оценивается в 1 балл. Таким образом:

«5» - от 10 баллов до 8

«4» - от 8 баллов до 6

«3» - от 5 баллов до 3

«2» - от 3 и меньше

#### Вариант 1

1. Аппликация - это:

А) складывание бумаги разных форм;

Б) вырезание различных фигур и их приклеивание на ткань или бумагу;

В) плетение полос.

2. Что нельзя делать при работе с ножницами?

А) держать ножницы острыми концами вверх;

Б) оставлять их на столе с раскрытыми лезвиями;

В) передавать их закрытыми кольцами вперед;

Г) пальцы левой руки держать близко к лезвию;

Д) хранить ножницы после работы в футляре.

3. Каким способом наносится клей на поверхность склеиваемых деталей?

А) пальцами рук;

Б) щёткой;

В) кисточкой.

4. Как можно размягчить пластилин?

А) разогреть на батарее;

Б) разогреть на солнце;

В) разогреть теплом своих рук.

5. Инструменты – это:

А) предметы, вещества, идущие на изготовление чего либо;

Б) предметы для производства каких-нибудь работ.

6. Выберите и подчеркните из предложенного списка инструменты:

нож, ножницы, игла, линейка

Канцелярский нож, клей, ножницы, игла, ткань, нитки, линейка, бумага.

7. Соедините линиями материал и изделие из него:

Шерсть Сметана

Какао Свитер

Молоко Шоколад

Практическая работа

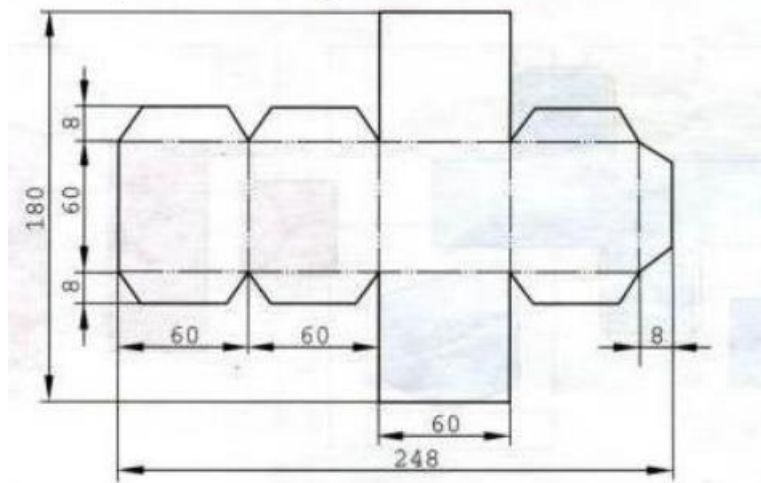
Инструкционная карта:

1. Рассмотрите чертёж развёртки коробки.

2. Вырежи развертку.

3. Аккуратно сложи развертку по линиям сгиба.

4. Собери и склей коробку.



Вариант 2

1. Для изготовления изделия в технике оригами используют:

А) бумагу

Б) глину

В) ткань

2. Выбери материал, который обладает влагонепроницаемыми свойствами:

А) вата

Б) фольга

В) глина

3. Инструменты – это:

А) предметы, вещества, идущие на изготовление чего либо;

Б) предметы для производства каких-нибудь работ.

4. Выберите и подчеркните из предложенного списка инструменты:

Картон, циркуль, ножницы, шаблон, карандаш, глина, линейка, пластмасса.

5. Аппликация из цветной бумаги:

А) детали склеиваются;

Б) детали сшиваются;

В) детали сколачиваются гвоздями.

6. Рядом с твоим домом установили три бака для раздельного сбора бытового мусора. Какие предметы ты положишь в бак «бумага»?

А) картонную коробку;

Б) старые открытки;

В) просроченные продукты;

Г) ненужные газеты;

Д) использованные батарейки.

7. Соедини стрелками сырьё и материал:

Лён Меч

Металл Каша

Зерно Платье

Практическая работа

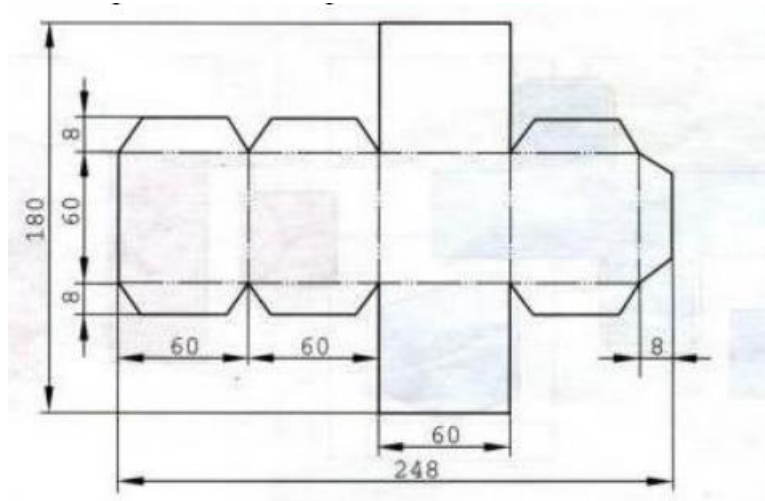
Инструкционная карта:

1. Рассмотрите чертёж развёртки коробки.

2. Вырежи развертку.

3. Аккуратно сложи развертку по линиям сгиба.

4. Собери и склей коробку.



Стартовая диагностическая работа  
По технологии 6 класс  
Спецификация

1. Назначение диагностической работы – оценить уровень достижения планируемых результатов.
2. Планируемые результаты. Обучающийся научится:
  - характеризовать виды ресурсов, объяснять место ресурсов в проектировании и реализации технологического процесса.
3. Характеристика структуры и содержания диагностической работы
  - Задание № 1 с выбором одного ответа.
  - Задание № 2 на недостающие слова в тексте.
  - Задание № 3 на установление соответствия между позициями двух множеств.
  - Задание № 4 с кратким ответом.
  - Задание № 5 с развёрнутым ответом.
4. Распределение заданий диагностической работы по уровням сложности. В диагностической работе представлены задания разных уровней сложности: первого (уровня различения), второго (уровня запоминания), третьего (уровня понимания), четвёртого (уровня репродуктивных умений), пятого – (уровня творческих умений).
5. Продолжительность диагностической работы
  - Примерное время на выполнение заданий составляет:
    - задание I уровня (различение) – 1 мин;
    - задание II уровня (воспроизведение) – 2 мин;
    - задание III уровня (понимание) – 2 мин;
    - задание IV уровня репродуктивных умений (применение) – 2-3 мин;
    - задание V уровня – творческие умения (перенос) – 3-4 мин.
  - На выполнение всей диагностической работы отводится 12 минут.
7. Требования к проведению диагностической работы. Для проведения диагностической работы по проверке уровня обученности учителю необходимо выбрать учебный материал, который позволит учащимся ответить на поставленные вопросы в диагностической работе. Время объяснения материала – не более 15 минут.
8. Ход проведения работы:
  - объяснение учебного материала должно быть только монологическим, время объяснения материала – 15 минут;
  - демонстрация образца применения учебного материала в аналогичной и измененной ситуациях;
  - выполнение учащимися диагностической работы, время выполнения диагностической работы – 12 минут;
  - общее время, отведенное на диагностическую работу – 27 минут.
9. Ключ к определению уровня обученности. Если выполнены все пять заданий, то это пятый уровень – перенос (творческих умений). Четыре правильно выполненных задания – четвёртый, уровень репродуктивных умений. Если выполнено три задания – третий, уровень понимания. Два выполненных задания – второй, уровень запоминания. Если выполнено одно задание – первый, уровень различения.  
Уровень  
Первый (уровень различения) - характеризуется тем, что ученик может отличить один объект (предмет) от другого по наиболее существенным признакам.  
Второй (уровень запоминания) - характеризуется тем, что ученик может пересказать содержание текста, правила, положения, теоретические утверждения.  
Третий (уровень понимания) - ученик может устанавливать причинно-следственные связи явлений, событий фактов; свободно вывести причину и следствие.  
Четвёртый (уровень репродуктивных умений) - характеризуется тем, что ученик владеет закреплёнными способами применений знаний на практике.  
Пятый – перенос (уровень творческих умений) - учащиеся могут использовать знания, умения в нестандартных учебных ситуациях.



**При выполнении задания № 1 с выбором ответа из предложенных вариантов**

**выберите верный и отметьте его в квадратике**

1. Выберите правильный вариант ответа.

Материальный природный ресурс, ставший предметом труда и испытавший воздействие человека это...

- а) материал;  
 б) сырьё;  
 в) ткань.

**При выполнении задания № 2 дайте краткие ответы**

2. Заполните пропуски

Отходы производства, переработки и потребления всех видов бумаги и картона, пригодных для дальнейшего использования в качестве волокнистого сырья называется \_\_\_\_\_.

\_\_\_\_\_ используется в качестве вторичного сырья при производстве бумаги (писчей, типографской и туалетной бумаги), тарного и упаковочного картона, а также кровельных, изоляционных и других строительных материалов.

Использование \_\_\_\_\_ существенно экономит древесину (1 тонна этого сырья заменяет около 4 кубических метров древесины) и позволяет уменьшить вырубку лесов.

**При выполнении задания №3 на установление соответствия позиций, представленных в двух множествах, выберите верные ответы и запишите в таблицу**

3. Установи соответствие между позициями двух множеств

1	Натуральное сырьё	А	хлопок
		Б	цемент
		В	уголь
2	Искусственное сырьё	Г	картофель
		Д	целлюлоза
		Е	сплавы металлов
		Ж	вода

Ответ:	1	2

**При выполнении задания № 4 дайте краткие ответы**

4. Предметы, которые являются продуктом одного производства, могут стать сырьем для другого производства. Заполните пустые ячейки.



**При выполнении задания №5 на применение знаний дайте развёрнутый ответ**

5. Встречали ли вы знак в виде треугольника из стрелок на упаковке продуктов? Что он обозначает?

---



---



Для получения вторичного сырья используют бытовой мусор: упаковки продуктов, бутылки, банки, битое стекло и т.д. При этом важно сортировать его перед выбрасыванием. Разделение мусора помогает предотвратить его разложение, гниение и горение на свалках. По какому принципу следует сортировать мусор? В чем заключается проблема сортировки мусора в вашем регионе?

---



---



---

## Стартовая диагностическая работа

По технологии 7 класс

### Спецификация

1. Назначение диагностической работы – оценить уровень достижения планируемых результатов.
2. Планируемые результаты. Обучающийся научится:
  - характеризовать виды ресурсов, объяснять место ресурсов в проектировании и реализации технологического процесса.

3. Характеристика структуры и содержания диагностической работы

Задание № 1 с выбором одного ответа.

Задание № 2 на недостающие слова в тексте.

Задание № 3 на установление соответствия между позициями двух множеств.

Задание № 4 с кратким ответом.

Задание № 5 с развёрнутым ответом.

4. Распределение заданий диагностической работы по уровням сложности. В диагностической работе представлены задания разных уровней сложности: первого (уровня различения), второго (уровня запоминания), третьего (уровня понимания), четвёртого (уровня репродуктивных умений), пятого – (уровня творческих умений).

5. Продолжительность диагностической работы

Примерное время на выполнение заданий составляет:

- задание I уровня (различение) – 1 мин;
- задание II уровня (воспроизведение) – 2 мин;
- задание III уровня (понимание) – 2 мин;
- задание IV уровня репродуктивных умений (применение) – 2-3 мин;
- задание V уровня – творческие умения (перенос) – 3-4 мин.

На выполнение всей диагностической работы отводится 12 минут.

7. Требования к проведению диагностической работы. Для проведения диагностической работы по проверке уровня обученности учителю необходимо выбрать учебный материал, который позволит учащимся ответить на поставленные вопросы в диагностической работе. Время объяснения материала – не более 15 минут.

8. Ход проведения работы:

- объяснение учебного материала должно быть только монологическим, время объяснения материала – 15 минут;
- демонстрация образца применения учебного материала в аналогичной и измененной ситуациях;
- выполнение учащимися диагностической работы, время выполнения диагностической работы – 12 минут;
- общее время, отведенное на диагностическую работу – 27 минут.

9. Ключ к определению уровня обученности. Если выполнены все пять заданий, то это пятый уровень – перенос (творческих умений). Четыре правильно выполненных задания – четвёртый, уровень репродуктивных умений. Если выполнено три задания – третий, уровень понимания. Два выполненных задания – второй, уровень запоминания. Если выполнено одно задание – первый, уровень различения.

Уровень

Первый (уровень различения) - характеризуется тем, что ученик может отличить один объект (предмет) от другого по наиболее существенным признакам.

Второй (уровень запоминания) - характеризуется тем, что ученик может пересказать содержание текста, правила, положения, теоретические утверждения.

Третий (уровень понимания) - ученик может устанавливать причинно-следственные связи явлений, событий фактов; свободно вывести причину и следствие.

Четвёртый (уровень репродуктивных умений) - характеризуется тем, что ученик владеет закреплёнными способами применений знаний на практике.

Пятый – перенос (уровень творческих умений) - учащиеся могут использовать знания, умения в нестандартных учебных ситуациях.

*При выполнении задания №1 с выбором ответа из предложенных вариантов выберите верный и отметьте его в квадратике*

1. Совокупность графических и текстовых документов, с помощью которых определяют вид, размеры и другие параметры будущего изделия это...

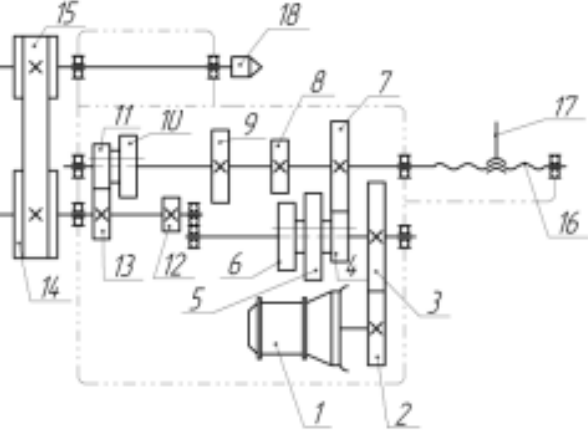
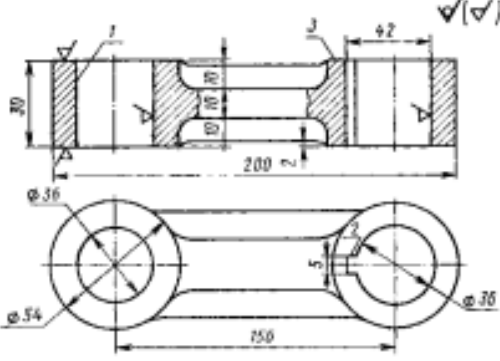
- а) технологическая документация;
- б) конструкторская документация;
- в) проектно-сметная документация;
- г) научно-исследовательская документация.

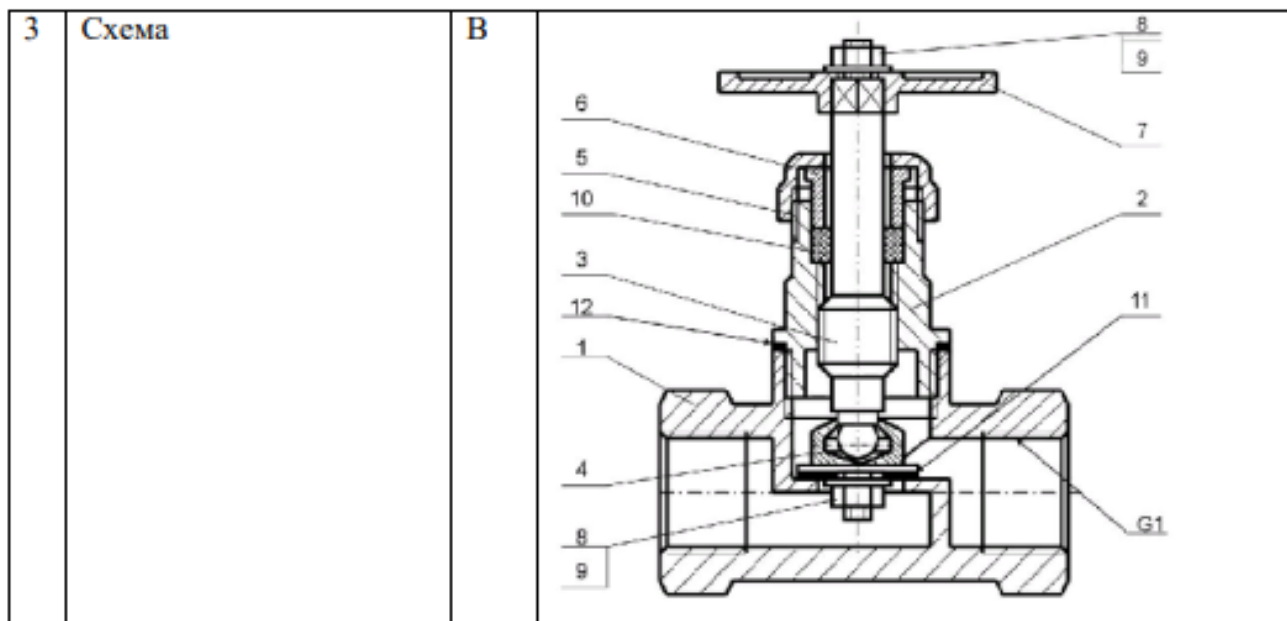
*При выполнении задания № 2 дайте краткие ответы*

2. \_\_\_\_\_ документация определяет величину предполагаемых расходов на всё изделие и его отдельные части.

*При выполнении задания №3 на установление соответствия позиций, представленных в двух множествах, выберите верные ответы и запишите в таблицу*

3. Дайте название видов конструкторской документации представленных в таблице.

1	Чертёж детали	А	
2	Сборочный чертёж	Б	<div style="text-align: right;">✓(✓)</div> 



Ответ:	1	2	3

**При выполнении задания №4 на применение знаний дайте развёрнутый ответ**

4. Почему при массовом производстве составляется технологическая документация, а мастер, занимающийся единичным производством, обходится без неё.

---



---

**При выполнении задания №5 на применение знаний дайте заполнить таблицу**

5. Составьте операционную карту ручной обработки древесины по изготовлению отверстий или обработке швейного изделия по выполнению шва вподгибку с закрытым срезом, используя представленную форму.

№	Последовательность действий	Технический рисунок, эскиз	Оборудование, инструменты.